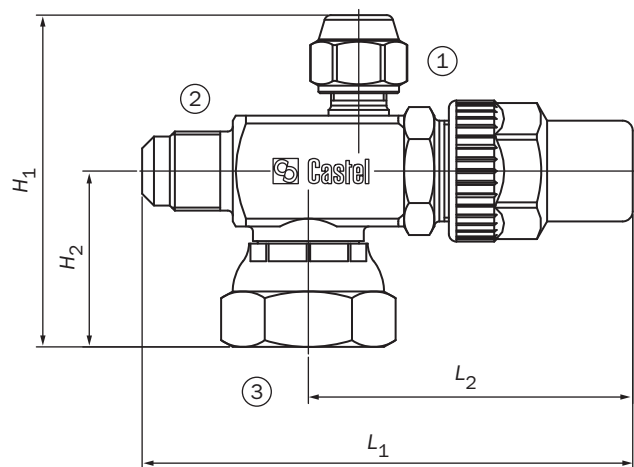


ТАБЛИЦА 10. Размеры и масса клапанов типа роталок

Номер по каталогу	Размеры [мм]				Масса [г]
	H_1	H_2	L_1	L_2	
6310/2	68,5	33,5	94,0	64	290
6310/3			97,0		300
6310/4					330
6320/3	69,5	34,5	114,5	77,5	400
6320/4	72,0	36,5			117,5
6320/5			425		
6320/6					



6310
6320