

КОНТРОЛЛЕР

ECS-974T

Универсальный контроллер **BAVIS ECS-974T** с функцией Wi-Fi для управления температурой средне- и низкотемпературных холодильных систем.

ХАРАКТЕРИСТИКИ

- **Диапазон измерения температуры:** -50°C ~ 99°C (только при отключенной калибровке датчика).
- **Разрешение:** 0,1°C / 1°C (настраиваемое).
- **Точность:** ±1°C (-40°C ~ 50°C), ±2°C (в других случаях).
- **Диапазон регулирования температуры:** -50°C ~ 99°C.
- **Источник питания:** 220 В AC ±10%, 50/60 Гц.
- **Входные порты:** Датчики температуры холодильной камеры, испарителя.
- **Выходные порты:** Охлаждение / Разморозка / Вентилятор.
- **Степень защиты:** IP65.
- **Диапазон рабочей температуры:** 0°C ~ 55°C.
- **Температура хранения:** -25°C ~ 75°C.
- **Влажность:** 20% ~ 85% (без конденсации).

ГАБАРИТЫ

- **Габариты контроллера:** 78,5(Д) × 34,5(В) × 74(Г) мм
- **Монтажный размер:** 71 × 29 мм.

ОБОЗНАЧЕНИЕ СВЕТОВЫХ ИНДИКАТОРОВ

Название	Обозначение	Состояние	Значение
Блокировка клавиш		Вкл.	Кнопки заблокированы
		Выкл.	Кнопки разблокированы
Охлаждение		Вкл.	Идет процесс охлаждения
		Выкл.	Охлаждение отключено
		Мигает	Задержка процесса охлаждения
Разморозка		Вкл.	Идет процесс разморозки
		Выкл.	Разморозка отключена
		Мигает	Капельное стекание после разморозки
Вентилятор		Вкл.	Вентилятор работает
		Выкл.	Вентилятор отключен
		Мигает	Задержка работы вентилятора
Удаленное соединение		Выкл.	Удаленное соединение отсутствует
		Мигает	Удаленное соединение установлено

ПАРАМЕТРЫ

Код	Описание	Диапазон настроек	Значение по умолчанию
SET	Установка заданной температуры	LSE ~ HSE	4 °C/°F
PA1	Пароль администратора	0 ~ 250	2,0 °C/°F
diF	Дифференциальное значение	0,1°C ~ 30,0°C	-50,0 °C/°F
HSE	Верхний предел температуры	SET ~ 99,0°C	90°C
LSE	Нижний предел температуры	-50°C ~ SET	-50°C
Ont	Время работы компрессора при сбое датчика	0 ~ 250 мин	0 мин
OFt	Время остановки компрессора при сбое датчика	0 ~ 250 мин	1 мин
dOF	Задержка после выключения (реле компрессора)	0 ~ 250 мин	0 мин
OdO	Задержка выхода после включения	0 ~ 250 мин	0 мин

Код	Описание	Диапазон настроек	Значение по умолчанию
dtY	Тип разморозки	0 = электрическая, 1 = горячий газ, 2 = естественная	0
dit	Интервал между двумя разморозками	1 ~ 250 часов	6 часов
dCt	Метод расчета интервала разморозки	0 = часы работы компрессора, 1 = фиксированный интервал, 2 = часы работы компрессора	1
dOH	Часы разморозки	1 ~ 59 мин	30 мин
dEt	Максимальное время разморозки	0 ~ 250 мин	30 мин
H42	Присутствие датчика испарителя	(0=n, 1=y) (n – нет; y – да)	y
dSt	Температура окончания разморозки	(-50...99) °C/°F	8.0 °C/°F
dPO	Принудительная разморозка (включить разморозку, если температура испарителя позволяет это)	(0=n, 1=y) (n – нет; y – да)	n
FSt	Температура остановки вентилятора	(-50.0...99) °C/°F	2.0 °C/°F
FAd	Дифференциал вентилятора	(1.0...50.0) °C/°F	2.0 °C/°F
Fdt	Время задержки вентилятора	(0...250) мин	0 мин
dt	Время каплеотделения	(1...250) мин	1 мин
dFd	Отключение вентилятора при разморозке	(0=n (нет) 1=y (да))	y
FCO	Режим работы компрессора и вентилятора	0(n)= компрессор выкл., 1(y) = вентилятор выкл	y
HAL	Верхний предел аварийного сигнала температуры	(0,1...20) °C/°F	4 °C/°F
LAL	Нижний предел аварийного сигнала температуры	(0,1...20) °C/°F	4 °C/°F
PAO	Время блокировки аварийного сигнала после включения питания	(0...15) ч	0 ч
dAO	Задержка аварийного сигнала после разморозки	(0...250)	0 мин
tAO	Задержка аварийного сигнала	(0...250)	0 мин
LOC	Блокировка клавиатуры	(0=n, 1=y) (n – нет; y – да)	n
PA1	Пароль для доступа к параметрам	(0...250)	5
ndt	Тип числа на дисплее	0(n) = без десятичной точки, 1(y) = с точкой	n
CA1	Калибровка 1. Положительное или отрицательное значение температуры, добавляемое к значению, считываемому датчиком 1	(-12...12) °C/°F	0 °C/°F
CA2	Калибровка 2. Положительное или отрицательное значение температуры, добавляемое к значению, считываемому датчиком 2	(-12...12) °C/°F	0 °C/°F
ddL	Блокировка дисплея при разморозке. Режим отображения во время разморозки. 0 = отображает температуру, измеряемую датчиком холодильной камеры. 1 = фиксирует показания температуры, измеренные датчиком при начале разморозки, и сохраняет их до следующего достижения заданного значения температуры. 2 = во время разморозки отображает "DEF" и сохраняет его до следующего достижения заданного значения температуры.	0 / 1 / 2	1

ФУНКЦИИ КЛАВИШ

Клавиша	Функция	Операция	Светодиодный индикатор (LED)
SET	Доступ к пользовательскому меню	Нажмите и отпустите	Индикатор SET включается
	Доступ к меню администратора	Удерживайте 5 сек	Индикатор SET включается
	Переключение между пунктами меню и параметрами	Нажмите	Индикатор SET включается
▲	Прокрутка пунктов меню и увеличение значений	Нажмите	Индикатор SET включается
	Загрузка данных на карту памяти	Удерживайте 3 сек	Отображает "UP", если успешно, "Er", если ошибка
▼	Прокрутка пунктов меню и увеличение значений	Нажмите	Индикатор SET включается
	Загрузка данных с карты памяти	Удерживайте 3 сек	Отображает "do", если успешно, "Er", если ошибка
❄	Выход из меню	Нажмите	Индикатор SET выключается
	Просмотр температуры испарителя	Нажмите	Отображает температуру размораживания
	Принудительный запуск/остановка размораживания	Удерживайте 3 сек	Индикатор ❄ включается/выключается
▲ + ▼	Сброс к заводским настройкам (второе копирование)	Удерживайте 10 сек	Отображает "rSt", если успешно

НАСТРОЙКА КОНТРОЛЛЕРА

1. Установка заданной температуры

- Нажмите SET, чтобы войти в меню пользователя, LED загорится, и на дисплее отобразится SET.
- Нажмите SET, чтобы выбрать заданное значение температуры.
- Используйте ▲ и ▼ для его изменения.
- Нажмите ❄️ или ничего не делайте 30 секунд для сохранения.
- Если клавиши заблокированы, LOC включен, изменение температуры невозможно.

2. Установка пароля

- Удерживайте SET 5 секунд, появится PA1 (пароль администратора).
- Если PA1 = 0, вход в меню администратора осуществляется сразу.
- Нажмите SET, затем ▲ или ▼, чтобы ввести пароль.
- После ввода нажмите SET для подтверждения.

3. Изменение параметров

- В меню администратора выберите параметр и нажмите SET.
- Используйте ▲ или ▼ для изменения.
- Нажмите SET для подтверждения.
- Нажмите ❄️ или подождите 30 секунд для выхода.

4. Сброс параметров

В меню измерений удерживайте ▲ и ▼ 10 секунд, пока не появится rSt.

5. Принудительное включение/выключение разморозки

Нажмите ❄️ и удерживайте 3 сек, чтобы включить/выключить разморозку.

6. Работа с картой копирования

Загрузка (копирование параметров на карту памяти)

- Используйте клавиши для установки параметров.
- Вставьте карту, удерживайте ▲, пока не появится "UP".
- Извлеките карту через 5 сек и перезагрузите устройство.

Скачивание (восстановление параметров с карты памяти)

- Вставьте карту, удерживайте ▼, пока не появится "do".
- Извлеките карту через 5 сек и перезагрузите устройство.
- "Er" указывает на ошибку загрузки/скачивания.

▲ Важно! Не извлекайте карту до завершения операции.

7. Сброс подключения Wi-Fi

Нажмите и удерживайте клавиши "▲" и "▼" более 10 секунд, на дисплее появится код "rFi".

После этого вы можете использовать приложение для повторного подключения и добавления устройства.

РЕЖИМЫ

ОХЛАЖДЕНИЕ

- Если температура в камере больше установленного значения + дифференциал (dif), включается компрессор.
- Если температура меньше или равна установленному значению, компрессор выключается.

▲ Минимальное время защиты определяется параметром OdO (задержка включения после подачи питания) и dOF (задержка после выключения).

1. Ont=0, OFt=0 — Всегда выключен
2. Ont>0, OFt=0 — Всегда выключен
3. Ont=0, OFt>0 — Всегда включен

РАЗМОРОЗКА

1. Отключение разморозки

Если dtE=0, разморозка отключена.

2. Блокировка разморозки

- Если датчик испарителя включен (H42=y) и его температура больше или равна dSt, разморозка не включается.
- Если датчик выключен (H42=n), разморозка запускается, если:
 1. dPO=1 (разморозка после включения питания).
 2. dOH (задержка старта).
 3. dtl (интервал между разморозками) истек.

▲ Нажмите ❄️ 3 сек для принудительного запуска.

3. Остановка разморозки

Разморозка прекращается, если:

- Датчик испарителя включен (H42=y) и температура испарителя больше значения dSt.
 - Истекло максимальное время разморозки (dtE).
- ▲ Нажмите ❄️ 3 сек для принудительной остановки.

4. Время стекания конденсата

- После разморозки прибор ожидает завершения стекания конденсата.
- Охлаждение отключено во время стекания.

5. Отображение во время разморозки

«ddL» (Блокировка дисплея во время разморозки):

- 0 = Показывает фактическую температуру камеры.
- 1 = Фиксирует показания датчика в начале разморозки.
- 2 = Показывает "DEF" во время разморозки.

6. Тип разморозки

- dtu = 0: электрическая разморозка
- dtu = 1: реверсивный цикл (горячий газ)
- dtu = 2: свободная разморозка (горячий компрессор)

Системный статус	Электрическая разморозка	Реверсивный цикл (горячий газ)	Свободная разморозка (горячий компрессор)
Охлаждение	Компрессор включен	Компрессор включен	Компрессор включен
	Электронагреватель включен	Четырехходовой клапан закрыт	—
Разморозка	Компрессор выключен	Компрессор выключен	Компрессор выключен
	Компрессор включен	Четырехходовой клапан открыт	—
Стекание конденсата	Компрессор выключен	Компрессор выключен	Компрессор выключен
	Электронагреватель выключен	Четырехходовой клапан открыт	—

ВЕНТИЛЯТОР

- Если датчик испарителя включен (H42=y), вентилятор работает в зависимости от температуры испарителя.
- Вентилятор включается, если температура испарителя меньше значения «FSt» (Температура отключения вентилятора) – FAd (Дифференциал вентилятора).
- Вентилятор выключается, если температура испарителя больше значения «FSt».

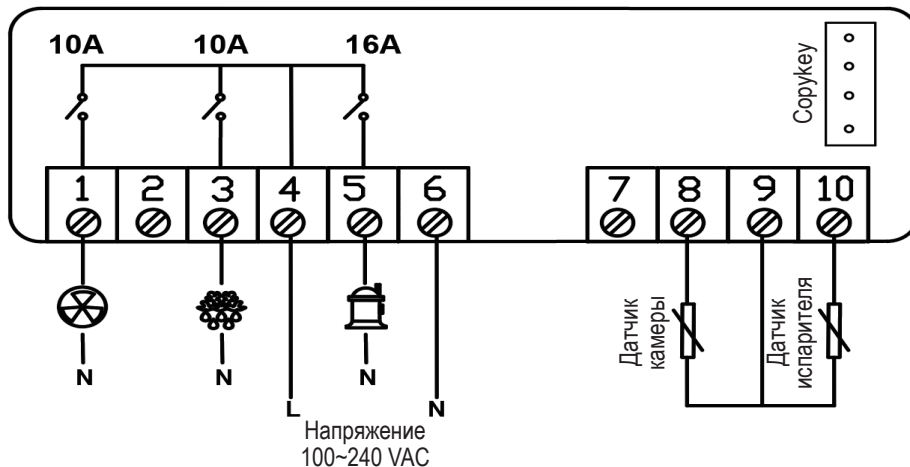
Работа вентилятора в разных режимах:

- В режиме охлаждения:
 - FCO=y (вентилятор включен) – вентилятор работает в зависимости от датчика испарителя.
 - FCO=n (вентилятор выключен) – вентилятор работает только при включенном компрессоре.
- В режиме разморозки:
 - dFd=y (запрет работы вентилятора при размораживании) – вентилятор не работает.
 - dFd=n – вентилятор работает во время размораживания.
- После завершения размораживания вентилятор включается по таймеру Fdt.
- Если датчик испарителя неисправен, вентилятор не работает по значениям с датчика.

КОДЫ ОШИБОК

Код	Ошибка
E1	Неисправность датчика камеры
E2	Неисправность датчика испарителя
AN1	Аварийный сигнал высокой температуры
AL1	Аварийный сигнал низкой температуры
Er	Ошибка программирования карты копирования
EP	Данные в карте копирования не соответствуют модели контроллера
rSt	Сброс к заводским настройкам (второе копирование)

СХЕМА ПОДКЛЮЧЕНИЯ



ПРАВИЛА БЕЗОПАСНОСТИ И ПОДКЛЮЧЕНИЯ

- При подключении контроллера, отключите электропитание, чтобы избежать риск поражения током.
- Не используйте устройство в условиях повышенной влажности, высокой температуры, сильных электромагнитных помех или сильной коррозии.
- Питание должно соответствовать указанному в инструкции значению напряжения. Чтобы избежать помех, провода питания и провода датчика следует располагать на определенном расстоянии друг от друга.
- Для демонтажа датчика слегка вытяните его конец вниз.

ПОДКЛЮЧЕНИЕ КОНТРОЛЛЕРА ЧЕРЕЗ ПРИЛОЖЕНИЕ

1. Найдите и установите приложение "Smart Life" в магазине мобильных приложений или отсканируйте QR-код для загрузки приложения.



2. После установки откройте приложение и зарегистрируйтесь. После завершения регистрации войдите в основной интерфейс приложения.

3. Для первого подключения выполните сброс Wi-Fi на контроллере:

- Удерживайте кнопку Температуры выключения ("shutdown temperature" и кнопку ▼ одновременно более 10 секунд.
- На экране появится код "rFi" на 3 секунды.
- После этого используйте приложение для повторного подключения и добавления устройств.

4. Подключение устройства:

- Подключите телефон к Wi-Fi (2.4G, не 5G).
- Нажмите кнопку добавления устройства ("Add Device") в центре главного экрана приложения или значок "+" в правом верхнем углу.
- Нажмите "Add Device", и система автоматически начнет поиск Wi-Fi сигнала, передаваемого контроллером.
- Если контроллер найден, он появится в интерфейсе.

5. Завершение подключения Wi-Fi:

- Нажмите на значок контроллера ("Thermostat").
- В появившемся окне введите Wi-Fi логин и пароль.
- Нажмите "Next", чтобы подключить контроллер к Wi-Fi.

6. Успешное добавление устройства

- После успешного добавления нажмите "Finish", чтобы перейти в интерфейс мониторинга температуры.
- Теперь вы можете удаленно контролировать и настраивать контроллер через приложение.