

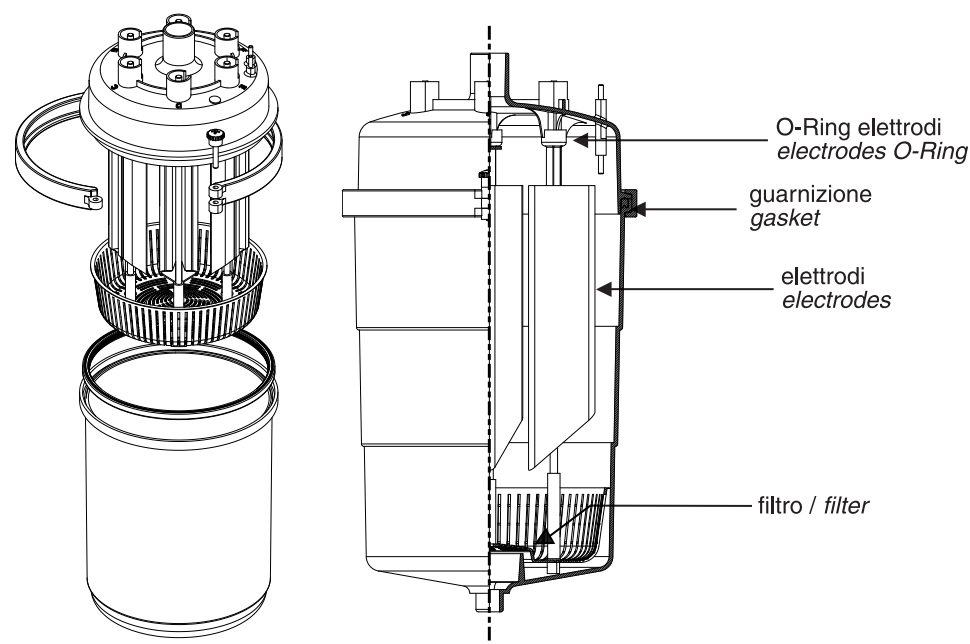
**BLO\*/BLC\*1 - 2 - 3: cilindri con perni a testa sagomata / cylinders with snap-on****Cilindri BLC\* / Cylinders BLC\***

Fig. 1

Fig. 2

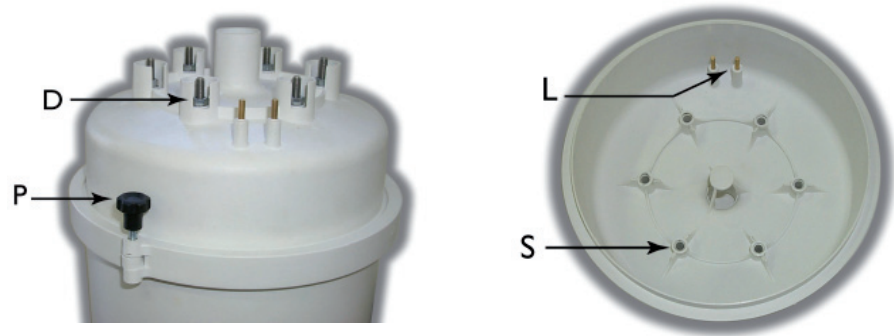


Fig. 3

Fig. 4

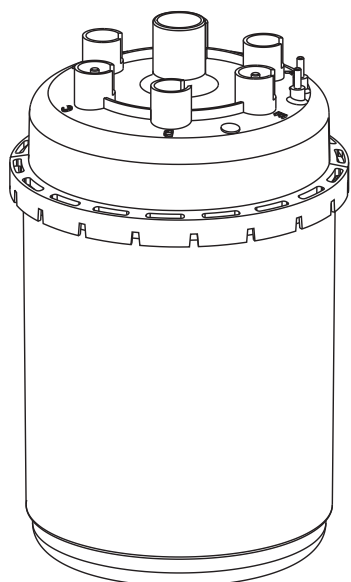
**Cilindri BLO\* / Cylinders BLO\***

Fig. 5

**ITA****Introduzione**

La gamma di cilindri si divide in: cilindri apribili (BLC\*) e standard (BLO – versione “usa e getta”). I cilindri standard - versione “usa e getta” - sono stati realizzati per offrire il massimo standard sul mercato in termini prestazionali, di sicurezza e d’impatto ambientale. I cilindri in versione apribile sono stati sviluppati per ridurre i costi di manutenzione ed esercizio nel caso in cui la qualità dell’acqua sia scadente (molto dura e/o aggressiva). Oltre a ridurre le vostre spese d’esercizio e di manutenzione, i nuovi cilindri apribili sono realizzati anche tenendo conto delle problematiche ambientali.

**Manutenzione****Per i cilindri standard - versione “usa e getta”**

La vita del cilindro dipende da diversi fattori, tra i quali: il completo riempimento di calcare e/o corrosione parziale o completa degli elettrodi, il corretto impiego e dimensionamento dell’umidificatore, la potenza d’esercizio, la qualità dell’acqua nonché la manutenzione accurata e regolare.

A causa dell’invecchiamento della materia plastica e del consumo degli elettrodi, il cilindro standard ha una durata massima di un anno o fino ad esaurimento.

**Per i cilindri in versione apribile**

La vita del cilindro dipende da diversi fattori, tra i quali:

- il completo riempimento di calcare e/o corrosione parziale o completa degli elettrodi;
- il corretto impiego e dimensionamento dell’umidificatore;
- la potenza d’esercizio;
- la qualità dell’acqua;
- la manutenzione accurata e regolare. A causa dell’invecchiamento della materia plastica e del consumo degli elettrodi, anche un cilindro a vapore apribile ha una durata limitata, pertanto si consiglia la sostituzione dopo 5 anni o dopo 10.000 ore lavorative.

**Avvertenze importanti**

L’umidificatore e il suo cilindro contengono componenti elettrici sotto tensione e superfici calde, quindi, tutte le operazioni di servizio e/o manutenzione devono essere condotte da personale esperto e qualificato, cosciente delle necessarie precauzioni. Prima di intervenire sul cilindro, assicurarsi che l’umidificatore sia isolato dalla rete elettrica; leggere attentamente e seguire le istruzioni contenute in questo foglio istruzioni e nel manuale dell’umidificatore. Rimuovere il cilindro dall’umidificatore solo dopo averlo vuotato completamente per mezzo dell’apposito pulsante. Assicurarsi che il modello e la tensione di alimentazione del cilindro in sostituzione corrispondano a quelli riportati nei dati di targa.

**Controlli periodici****Per i cilindri standard - versione “usa e getta”**

- **Dopo un’ora di funzionamento**  
Controllare l’assenza di perdite d’acqua significative.
- **Quindicinalmente o non oltre 300 ore d’esercizio**  
Controllare funzione e stato generale.
- **Trimestralmente o non oltre 1000 ore d’esercizio**  
Controllare funzione, stato generale ed eventualmente sostituire il cilindro.
- **Annualmente o non oltre 2500 h**  
Sostituire il cilindro completo.

**Per i cilindri in versione apribile**

- **Dopo un’ora di funzionamento**  
Controllare l’assenza di perdite d’acqua significative.
- **Quindicinalmente o non oltre 300 ore d’esercizio**  
Controllare il funzionamento, l’assenza di perdite d’acqua significative, le condizioni generali del contenitore. Verificare che durante il funzionamento non si generino archi o scintille tra gli elettrodi.
- **Trimestralmente o non oltre 1000 ore d’esercizio**  
Controllare il funzionamento, l’assenza di perdite d’acqua significative; verificare che non esistano zone del contenitore sensibilmente annerite: in tal caso controllare lo stato di incrostazione degli elettrodi, sostituendoli insieme con gli O-Ring di tenuta e con la guarnizione del coperchio al massimo dopo un anno e non oltre le 2500 ore di esercizio.
- **Dopo cinque anni o non oltre 10.000 ore di esercizio**  
Sostituire il cilindro completo.

**N.B.:**

Dopo un impiego molto prolungato oppure per l’utilizzo di acque molto ricche di sali, i depositi solidi che si formano naturalmente sugli elettrodi potrebbero crescere fino ad aderire alla parete interna del cilindro; in caso di depositi particolarmente conduttivi lo sviluppo di calore conseguente potrebbe surriscaldare la plastica fino a fonderla e, nei casi più sfavorevoli, praticare un foro attraverso cui potrebbe trafilare l’acqua dal cilindro alla vaschetta.

Per prevenzione verificare, con la frequenza consigliata più oltre, l’entità dei depositi e l’assenza di deformazioni o di annerimenti sulla parete del cilindro che, in caso contrario, deve essere sostituito.

**ATTENZIONE: disalimentare l’apparecchio prima di toccare il cilindro in caso di perdite poiché l’acqua potrebbe essere in tensione.**

**ENG****Introduction**

The range of cylinders is divided into: openable cylinders (BLC\*) and standard cylinders (BLO – “disposable” version). The standard cylinders - “disposable” version - have been manufactured to offer the maximum market standards in terms of performance, safety and environmental impact.

The models of cylinders that can be opened, have been manufactured to reduce the maintenance and operative costs when water type is poor (very hard and/or aggressive). Besides reducing your maintenance and use expenses, the cylinders have been manufactured considering the environmental aspects too.

**Maintenance****For the standard cylinders - “disposable” version**

The life of the cylinder depends on different factors among which: saturation of lime deposits and/or partial or complete corrosion of the electrodes, correct use and dimensioning of the humidifier, rated power, water type as well as accurate and regular maintenance.

Because of plastic material ageing and electrodes use, the maximum life of the standard cylinder will last one year or till exhaustion.

**For the openable version cylinders**

The life of the cylinders depends on different factors, among which:

- saturation of lime deposits and/or partial or complete corrosion of the electrodes;
- correct use and dimensioning of the humidifier;
- rated power;
- water type;
- accurate and regular maintenance. Because of the aging of the plastic material and the consumption of the electrodes, a steam cylinder too that can be opened has a limited life, so it is advisable to replace it after 5 years or 10.000 operating hours.

**Warning**

The humidifier and its cylinder contain voltage in their electrical components and hot surfaces, therefore all the service operations and maintenance must be carried out by experienced and qualified personnel, aware of the necessary precautions. Before operating on the cylinder, make sure the humidifier is not connected to the electrical network; read carefully and follow the instructions that are contained in this instructions sheet and the humidifier installation manual.

Before removing the cylinder from the humidifier make sure the cylinder water has been drained completely by pressing the relevant button. Make sure the model and the supply voltage of the replacing cylinder correspond to those described on the label of registration.

**Periodical inspections****For the standard cylinders - “disposable” version**

- **After one operating hour**  
Check there are no important water leaks.
- **Fortnightly or no more than 300 operating hours**  
Check operation and general condition.
- **Every three months or no more than 1000 operating hours**  
Check the operation and general condition, and replace the cylinder if necessary.
- **Annually or no more than 2500 h**  
Replace the whole cylinder

**For the openable version cylinders**

- **After one-hour-operation**  
Check there are no important water leaks.
- **Fortnightly or no more than 300 operating hours**  
Check the operation, the absence of important water leaks, the general conditions of the case. Verify that during operation there are no arcs or sparks between the electrodes.
- **Quarterly or no more than 1000 operating hours**  
Check the operation, the absence of important water leaks; verify that there are no noticeably blackened parts in the case. In this case, check the encrustation status of the electrodes, and replace them together with the O-Ring and with the gasket of the cover maximum after one year or no more than 2500 operating hours.
- **After five years or no more than 10.000 operating hours**  
Replace the whole cylinder.

**N.B.:**

After a long working period or because of the use of very salted water, the sediments that naturally form on the electrodes could grow up to adhere to the inside wall of the cylinder. In case of particularly conductive sediments, the consequent heat development could overheat the plastic up to melting it and, in the most unfavourable cases, making a hole through which the water contained in the cylinder could move into the tank. To prevent it, as frequently as further suggested, check the size of the sediments and the absence of deformations or blackening on the wall of the cylinder that, on the contrary, must be replaced.

**WARNING: turn off the instrument before touching the cylinder in case of water leaks, since water could be under voltage.**

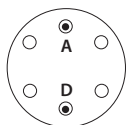


## Tabella cilindri / Cylinders table

modello umidificatore	tensione di alim. (Vac)	conducibilità acqua di alim. (µS/cm)	cod. cilindro standard	cod. kit elettrodi	cod. kit guarnizione filtro	cod. cilindro ispezionabile V0	
humidifier model	power supply (Vac)	supply water conductivity (µS/cm)	standard cylinder code	electrodes kit code	gasket filter code	ispezionabile cylinder V0 code	
UE 1.5 - 3	1~	200-230	75 - 350	BL0S1E00H2	KITBLC1E2	KITBLC1FG0	-
		200-230	350 - 1250	BL0S1F00H2	KITBLC1F2	KITBLC1FG0	-
UE 5	1~	200-230	75 - 350	BL0S2E00H2	KITBLC2E2	KITBLC2FG0	BLCS2E00W2
		200-230	350 - 1250	BL0S2E00H2	KITBLC2E2	KITBLC2FG0	BLCS2E00W2
UE 9	1~	200-230	75 - 350	BL0S3E00H2	KITBLC3E2	KITBLC3FG0	BLCS3E00W2
		200-230	350 - 1250	BL0S3F00H2	KITBLC3F2	KITBLC3FG0	BLCS3F00W2
UE 3	3~	200-230	75 - 350	BL0T1A00H2	KITBLCT1A2	KITBLC1FG0	-
		200-230	350 - 1250	BL0T1B00H2	KITBLCT1B2	KITBLC1FG0	-
		400	75 - 350	BL0T1A00H2	KITBLCT1A2	KITBLC1FG0	-
		400	350 - 750	BL0T1C00H2	KITBLCT1C2	KITBLC1FG0	-
		400	750 - 1250	BL0T1D00H2	KITBLCT1D2	KITBLC1FG0	-
		460	75 - 350	BL0T1B00H2	KITBLCT1B2	KITBLC1FG0	-
UE 5 - 8	3~	200-230	75 - 350	BL0T2A00H2	KITBLCT2A2	KITBLC2FG0	BLCT2A00W2
		200-230	350 - 1250	BL0T2A00H2	KITBLCT2A2	KITBLC2FG0	BLCT2A00W2
		400	75 - 350	BL0T2B00H2	KITBLCT2B2	KITBLC2FG0	BLCT2B00W2
		400	350 - 750	BL0T2C00H2	KITBLCT2C2	KITBLC2FG0	BLCT2C00W2
		400	750 - 1250	BL0T2D00H2	KITBLCT2D2	KITBLC2FG0	BLCT2D00W2
		460-575	75 - 350	BL0T2C00H2	KITBLCT2C2	KITBLC2FG0	BLCT2C00W2
UE 10 - 15	3~	200-230	75 - 350	BL0T3A00H2	KITBLCT3A2	KITBLC3FG0	BLCT3A00W2
		200-230	350 - 1250	BL0T3A00H2	KITBLCT3A2	KITBLC3FG0	BLCT3A00W2
UE 10 - 18	3~	400	75 - 350	BL0T3B00H2	KITBLCT3B2	KITBLC3FG0	BLCT3B00W2
		400	350 - 750	BL0T3C00H2	KITBLCT3C2	KITBLC3FG0	BLCT3C00W2
		460-575	75 - 350	BL0T3D00H2	KITBLCT3D2	KITBLC3FG0	BLCT3D00W2
		460-575	350 - 1250	BL0T3D00H2	KITBLCT3D2	KITBLC3FG0	BLCT3D00W2

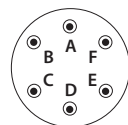
## Collegamenti / Wiring

### UE001-3-9 single-phase



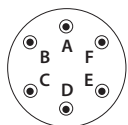
75...1250 µS  
1 = A  
2 = D

### UE005 200...230 V single-phase



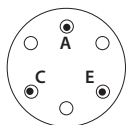
175...350 µS    350...1250 µS  
1 = A - E - C    1 = A - B - C  
2 = B - F - D    2 = D - E - F

### UE005-8 / UE010-15 200...230 V three-phase



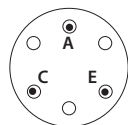
75...350 µS    350...1250 µS  
1 = A - D    1 = A - B  
2 = B - E    2 = C - D  
3 = C - F    3 = E - F

### UE003 200 - 230 - 400 - 460 V three-phase



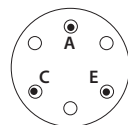
75...1250 µS  
1 = A  
2 = C  
3 = E

### UE005-8 400 - 460 - 575 V three-phase



75...1250 µS  
1 = A  
2 = C  
3 = E

### UE0010-18 400 - 460 - 575 V three-phase



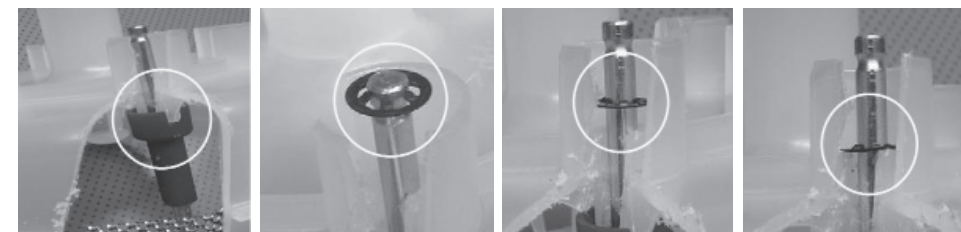
75...1250 µS  
1 = A  
2 = C  
3 = E

## Istruzioni per lo smontaggio e la sostituzione degli elettrodi

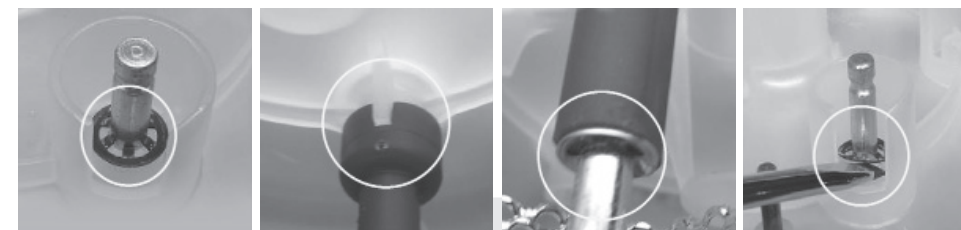
### Per i cilindri in versione apribile

- Rimuovere il pomello di fissaggio (vedi Fig. 3 - P), aprire e asportare le due parti della ghiera di chiusura del cilindro;
- separare dal cilindro il coperchio superiore, estrarlo con gli elettrodi ad esso solidali ed eliminare la guarnizione di tenuta alloggiata tra coperchio e guscio;
- con un cacciavite fare leva sui fissatori elastici ad anello fino a deformatarli, quindi estrarli dalla parte superiore del perno. Eventualmente, in caso di difficoltà, una volta deformati tagliarli con una forbice o un tronchetto e quindi estrarli. Vedi foto;
- pulire il contenitore del cilindro rimuovendo le incrostazioni con un utensile morbido curando di non intaccare le superfici d'appoggio della guarnizione e degli O-Ring; utilizzare eventualmente una soluzione tiepida di acido acetico diluito per facilitare la rimozione del calcare. Pulire accuratamente i sensori di alto livello (vedi Fig 4 - L). Controllare che non vi siano tracce di bruciature sulla parte interna del cilindro, sintomo di archi elettrici o di ponti di calcare; se ciò si verifica, sostituire il cilindro completamente poiché le caratteristiche del materiale potrebbero essere state compromesse;
- inserire gli elettrodi sul coperchio del cilindro fino a battuta sui supporti plastici (vedi Fig 4 - S), inserire il filtro per tenere uniti gli elementi; gli elettrodi devono essere esattamente equivalenti a quelli rimossi e rimontati nella medesima posizione. Fare riferimento alle indicazioni contenute nel manuale dell'humisteam;
- fissare gli elettrodi al coperchio inserendo gli appositi fissatori elastici ad anello in dotazione. Eseguire l'operazione seguendo i punti riportati a seguito:  
inserire gli elettrodi sul coperchio fino a portare in battuta i supporti plastici sugli appositi inviti;  
- posizionare il fissatore elastico sulla testa del perno con la parte concava rivolta verso il basso;  
- posizionare sopra il fissatore un inserto a tubo che permetta di inserire il fissatore;  
- spingere con l'utilizzo di un martello il fissatore fino a fissare saldamente l'elettrodo al coperchio. (Foto);  
- capovolgere il coperchio controllare che l'inserimento dei supporti plastici sia avvenuto regolarmente e verificare se i segher di supporto posti sulla parte inferiore dei particolari plastici sono integri.
- Infilare la guarnizione di tenuta facendo attenzione che sia posizionata correttamente nell'apposita sede del bordo superiore del cilindro, quindi, inserire il coperchio completo di elettrodi e filtro di fondo, fino a battuta;
- riposizionare e riaccostare le due parti della ghiera di chiusura del cilindro e infine avvitare il pomello di fissaggio seguendo a ritroso quanto eseguito al primo punto.

Per la sostituzione del cilindro e la rimessa in esercizio della macchina fare riferimento al manuale d'installazione ed uso dell'umidificatore.



1. Inserire gli elettrodi sul coperchio fino a portare in battuta i supporti plastici sugli appositi inviti.
2. Posizionare il fissatore elastico sulla testa del perno con la parte concava rivolta verso il basso.
- 3a. Spingere con l'utilizzo di un martello il fissatore fino a fissare saldamente l'elettrodo al coperchio
- 3b. Spingere con l'utilizzo di un martello il fissatore fino a fissare saldamente l'elettrodo al coperchio



- 3c. Spingere con l'utilizzo di un martello il fissatore fino a fissare saldamente l'elettrodo al coperchio
4. Controllare che l'inserimento sia avvenuto correttamente ed i supporti plastici siano in battuta sui rispettivi inviti.
5. Capovolgere il coperchio e verificare se i segher di supporto posti sulla parte inferiore dei particolari plastici sono integri.
6. Per estrarre l'elettrodo con un cacciavite fare leva sui fissatori elastici ad anello fino a deformatarli, quindi estrarli dalla parte superiore del perno. Eventualmente, in caso di difficoltà, una volta deformati tagliarli con una forbice o un tronchetto e quindi estrarli.

### Per accedere al cilindro:

1. drenare completamente l'acqua contenuta nel cilindro;
2. spegnere l'apparecchio ed aprire il sezionatore di linea dell'alimentazione elettrica;
3. aprire e rimuovere il cofano;
4. sfilare il tubo di vapore dal cilindro;
5. sconnettere i collegamenti elettrici dal tetto del cilindro;
6. sbloccare il cilindro dal fissaggio e sollevarlo per estrarlo;
7. rimontare il cilindro sull'umidificatore eseguendo le operazioni precedenti in senso inverso.

### Per una corretta connessione elettrica e fissaggio terminali, seguire le seguenti avvertenze:

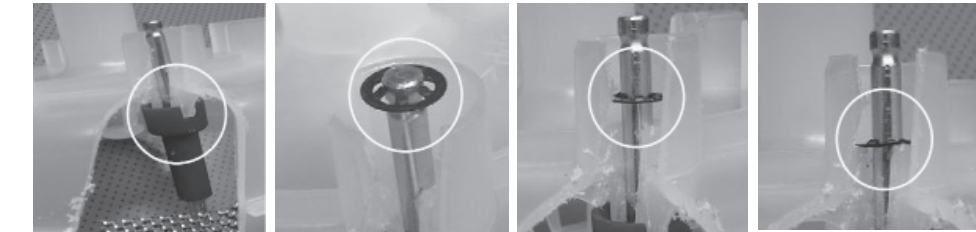
- Al momento dell'assemblaggio del cilindro porre attenzione allo stato dei terminali e dei perni, che non portino segni di deterioramento, ossidatura o sporcizia;
- **porre attenzione che durante la fase di innesto del connettore di potenza questo si inserisca correttamente. Spingere il connettore con decisione applicando una spinta verticale senza rotazioni, fino al punto di fine corsa, quando il terminale non scende ulteriormente.**

## Instructions for the dismantling and the replacement of the electrodes

### For the openable version cylinders

- Remove the fastening knob (see Fig 3 - P), open and remove both of the parts of the closing ring nut of the cylinder;
- separate the upper cover from the cylinder, remove it with the electrodes that are integral to it and eliminate the gasket that is placed between the cover and the shell;
- use a screwdriver to lever and deform the elastic ring fasteners, then remove them from the top of the pin. If necessary, once the rings have been deformed cut them with scissors or nippers and then remove them. See the photo;
- clean the cylinder case, removing scale using a soft implement and making sure not to damage the gasket and O-Ring support surfaces; if necessary use a lukewarm solution of diluted acetic acid to help remove the lime scale. Carefully clean the high level sensors (see Fig 4 - L). Make sure there are no signs of burning on the inside of the cylinder, denoting electrical arcs or lime scale bridges; if these are evident, replace the cylinder as the characteristics of the materials may have been compromised;
- insert the electrodes on the cover of the cylinder until in contact with the plastic supports (see Fig 4 - S), install the filter to keep the parts together; the electrodes must be exactly the same as the ones removed and replaced in the exact same position. See the instructions provided in the humiSteam manual;
- fasten the electrodes to the cover, inserting the special elastic ring fasteners supplied. Perform the operation as described below:  
- insert the electrodes on the cover until the plastic supports are up against the corresponding notches.  
- place the elastic fastener on the head of the pin with the concave part facing downwards.  
- place a tube on the fastener, used to insert the fastener;  
- push the fastener on by tapping it with a hammer, so that the electrode is secured to the cover (photo);  
- turn the cover over, make sure the plastic supports are inserted correctly and check that the Seeger rings on the bottom of the plastic parts are intact.
- insert the gasket paying attention that it is correctly placed in the right seat of the upper border of the cylinder, then insert the cover complete with electrodes and full body filter;
- reposition and draw near again the two parts of the closing ring nut of the cylinder and finally screw the fastening knob following backwards what performed at the first point.

For the replacement of the cylinder and the operation of the machine refer to the installation and user manual of the humidifier.



1. Insert the electrodes on the cover until the plastic supports are up against the corresponding notches.
2. Place the elastic fastener on the head of the pin with the concave part facing downwards.
- 3a. Push the fastener on by tapping it with a hammer, so that the electrode is secured to the cover
- 3b. Push the fastener on by tapping it with a hammer, so that the electrode is secured to the cover



- 3c. Push the fastener on by tapping it with a hammer, so that the electrode is secured to the cover
4. Make sure the fasteners are inserted correctly and the plastic supports are up against the corresponding notches.
5. Turn the cover over and check that the Seeger rings on the bottom of the plastic parts are intact.
6. To remove the electrode use a screwdriver to lever and deform the elastic ring fasteners, then remove them from the top of the pin. If necessary, once the rings have been deformed cut them with scissors or nippers and then remove them.

### To access the cylinder:

1. completely drain the water contained in the cylinder;
2. turn the appliance off and open the mains disconnect switch on the power supply;
3. open and remove the cover;
4. remove the steam hose from the cylinder;
5. disconnect the electrical connections from the top of the cylinder;
6. release the cylinder from the fastening and lift it out;
7. replace the cylinder in the humidifier by performing the same operations in the reverse order.

### For correct electrical connection and fastening of the terminals, observe the following warnings:

- When assembling the cylinder, check the condition of the terminals and the pins, make sure there are no signs of deterioration, oxidation or dirt;
- **make sure that when coupling the power connector it is plugged in correctly. Push the connector firmly, applying vertical force without twisting, all the way in until the terminal no longer moves downwards.**