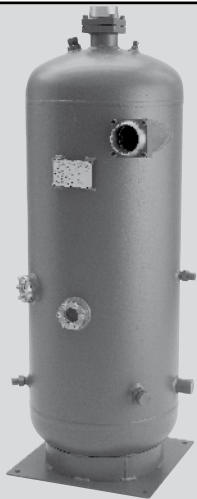


O I L S E P A R A T O R S



OIL SEPARATORS: GENERAL INFORMATION WTK, a leading manufacturer of heat exchangers, is capable of designing solutions to meet the demands of the refrigeration, air conditioning, heat pump and heat recovery applications with a wide range of products suitable for O.E.M.s, wholesalers, installation companies; all designed to satisfy commercial and industrial plants and, subject to material specifications, to operate with freon, ammonia, water, sea water, brine solutions and oil.

APPLICATION OF THE OIL SEPARATORS The oil separators, installed on the discharge line of the screw compressors, are used to separate the lubricant oil from the refrigerant reducing the circulating quantity of oil in the circuit and therefore improving the final performance. Suitable refrigerants are: HCFCs, HFCs, NH3 subject to material specification.

TECHNICAL INFORMATION The oil separators vertical type for screw compressors, have a separation capacity for refrigerant flow range from 220 to 2350 m³/h. All the capacities listed in the catalogue and WTK calculation programmes are based on the use with primary brands of refrigerants. The dimensional data contained in this catalogue are given as approximate, subject to ordinary manufacturing tolerances. **We reserve the right to make changes to this catalogue without prior notice.**

MATERIALS The quality of the materials used to manufacture the WTK products satisfy the requirements of the European pressure vessels Codes.

FEATURES FOR OIL SEPARATORS The oil separator is a combination of two sections: the upper section which is specifically designed to separate the oil from the refrigerant gas and the lower section where, by gravity, oil is first stored and then sent to the compressor.

TESTS, VESSEL CODES, WORKING LIMITS Each unit undergoes to a pressure test according to the WTK standards or different Codes procedures. Being the oil coolers and oil separators pressure vessels, the safety requirements are assured by strictly following the main European Codes during the design, choice and use of suitable materials, manufacturing and controls, pressure test and final documentation. The working limits of temperature and pressure together with the pressure test values are shown in the table below:

SEPARATORI D'OLIO: INTRODUZIONE WTK, azienda leader costruttrice di scambiatori di calore, è in grado di offrire le più svariate soluzioni ai problemi di refrigerazione, condizionamento, pompe di calore, recupero di calore, grazie ad una vasta gamma di prodotti destinati a costruttori, rivenditori, installatori, dimensionati per impianti commerciali ed industriali e per fluidi, sempre che compatibili con i materiali usati, come il freon, l'ammoniaca, l'acqua, l'acqua di mare, le miscele incongelabili, l'olio, ecc.

APPLICAZIONE DEI SEPARATORI D'OLIO I separatori d'olio, installati a valle dei compressori a vite, servono a separare l'olio lubrificante dal fluido frigorifero riducendo il quantitativo d'olio in circolazione nel circuito e migliorando così il rendimento dell'impianto. I refrigeranti impiegabili sono: HCFC, HFC, NH3 ed altri purché compatibili con i materiali di costruzione.

INFORMAZIONI TECNICHE I separatori d'olio verticali hanno una capacità di separazione, per compressori a vite, adeguata per portate di refrigerante comprese tra 220 e 2250 m³/h. Tutte le rese riportate a catalogo, nonché quelle derivanti dai nostri programmi di selezione, sono basate sull'uso di refrigeranti di primarie marche. I dati dimensionali contenuti in questo catalogo devono intendersi come indicazioni approssimative tenenti conto delle normali tolleranze di fabbricazione. **Ci riserviamo il diritto di apportare in qualunque momento e senza preavviso, a tali dati, tutte quelle modifiche che non sostanziali che ritenessimo utili e convenienti.**

MATERIALI L'elevata qualità dei materiali impiegati per la costruzione dei prodotti WTK risponde ai requisiti delle normative Europee che sovrintendono alla costruzione dei recipienti a pressione.

CARATTERISTICHE COSTRUTTIVE SEPARATORI D'OLIO Il separatore è costituito di due parti: la superiore opportunamente dimensionata per ottenere una elevata separazione dell'olio dal gas refrigerante e la inferiore dove l'olio separato cola e si accumula per poi essere di nuovo inviato verso il compressore.

PROVE, NORMATIVE, LIMITI D'IMPIEGO Tutti i componenti sono sottoposti a prove di pressione ai valori e con le modalità previste dagli standard WTK o dai singoli Codici di Omologazione. I requisiti di sicurezza necessari, in quanto recipienti a pressione, sono garantiti dal rispetto dei principali Codici Europei in fase di progettazione meccanica, di scelta ed uso dei materiali, di costruzione e di controllo, di prova a pressione e di documentazione finale. I limiti d'impiego di temperatura e pressione nonché i dati relativi ai valori di collaudo sono riassunti nella tabella:

DESIGN TEMP.	DESIGN PRESS. [°C]	TEST PRESS.
		Pneumatic test [bar]
STANDARD -10 / +120	32	x 1.1
CE (PED) -10 / +120	32	x 1.1

ÖLABSCHEIDER: ALLGEMEINE INFORMATIONEN WTK, eine führenden Hersteller von Wärmeaustauschern, ist in der Lage, durch eine sehr breit gefächerte Produktpalette, genau auf die Anforderungen des Kunden einzugehen. Wir können damit speziell abgestimmte Lösungen für Anwendungen (Kühlung, Klimatisierung, Wärmeerzeugung und Wärmespeicherung) entsprechen. Unsere Produktpalette ist für OEM- Kunden, Wiederverkäufer, Installations- Firmen (Kommerziell sowie Industriell) designt. Unsere Anlagen können mit Kältemittel, NH3, Wasser, Seewasser, Lösungen oder Öl betrieben werden.

ANWENDUNG DER ÖLABSCHEIDER Die Funktion der Ölabscheider, welche auf der Austrittseite des Schraubenkompressors montiert werden, ist es, das Schmieröl von dem Kältemittel zu trennen. Eine Erhöhung der Leistung erreichen wir durch die Reduzierung des im Kreislauf zirkulierenden Öles. Anwendbare Kältemittel sind: HCFCs, HFCs, NH3 je nach materieller Beschaffenheit.

TECHNISCHE BESCHREIBUNG Die Ölabscheider, vertikale Ausführung für Schraubenkompressoren, sind in der Lage bei einer Mediummenge von 220 bis 2350 m³/h das Öl von dem Kältemittel zu trennen. Alle Leistungsangaben die im WTK Katalog, sowie in unserer Kalkulationssoftware aufgeführt sind, basieren auf der Verwendung von Kältemitteln führender Hersteller. **Die Genauigkeit der Angaben werden eingehalten (branchenübliche Tolleranz) Wir behalten uns das Recht vor Änderungen ohne vorausgehende Information vorzunehmen.**

MATERIALIEN Die Qualität, der in WTK Produkten verbauten Materialien, erfüllen alle Anforderungen der "European pressure vessels Codes".

ZUBEHÖR FÜR ÖLABSCHEIDER Der Ölabscheider ist eine Kombination aus zwei Elementen: Der obere Teil ist speziell für die Trennung des Öls von dem Kältemittel entwickelt worden. In dem unteren Teil wird durch die Schwerkraft das Öl zunächst gelagert und dann zu dem Kompressor geführt.

TESTS VESSEL CODES UND LIMITS Jede unserer Maschine wird einer Prüfung unterzogen (WTK Standart; Zwischenkontrolle). Die Sicherheit der Druckschläuchen der Ölkühlern sowie der Ölabscheidern wird durch die strikte Befolgung der europäischen Standards, während der Entwicklung, Wahl und Verwendung der Materialien, Drucktest und bei der Dokumentation, eingehalten und gewährleistet. Die Betriebslimits (Temperatur und Druck) sind in der folgenden Tabelle aufgelistet:

SEPARATEURS D'HUILE: INTRODUCTION WTK, importante entreprise de construction d'échangeur, offre plusieurs de solutions aux problèmes de refrigeration, conditionnement, pompes de chaleurs, récupérés de chaleur, gr?ce à une vaste gamme de produits destinés aux constructeurs, revendeurs, installateurs, dimensionés pour installations commerciales et industrielles et pour des fluides, si compatibles avec les materiaux utilisés, comme par exemple le fréon, l'ammoniac, l'eau de mer, mélanges incongelable, l'huile, etc.

APPLICATION DES SEPARATEURS D'HUILE Les séparateurs d'huile, installés à vallés des compresseurs à vis, servent pour séparer l'huile de lubrification de fluide frigorifère en réduant la quantité d'huile en circulation dans le circuit en ameiliorant le rendement de l'installation. Les réfrigérantes utilisés sont: HCFC, HFC, NH3 et d'autres seulement si compatibles avec nos materiaux de construction.

INFORMATIONS TECHNIQUES Les séparateurs d'huile verticales ont une capacité de séparation, pour compresseur à vis, idonnée pour capacités de réfrigérantes entre 220 et 2250 m³/h. Tout les capacités qui sont sur le catalogue, et ces des notre programmes de production, sont fondés sur l'utilise des réfrigérantes de premier choix. Les données dimensionales dans cette catalogue doivent être entendues comme indicatives en tenant compte des normales tollerances de fabrication. **Nous nous reservons le droit de porter dans tout les cas et sauf avertissement, tous celles modifications pas sostantiales qui nous retenons utiles et conciliables**

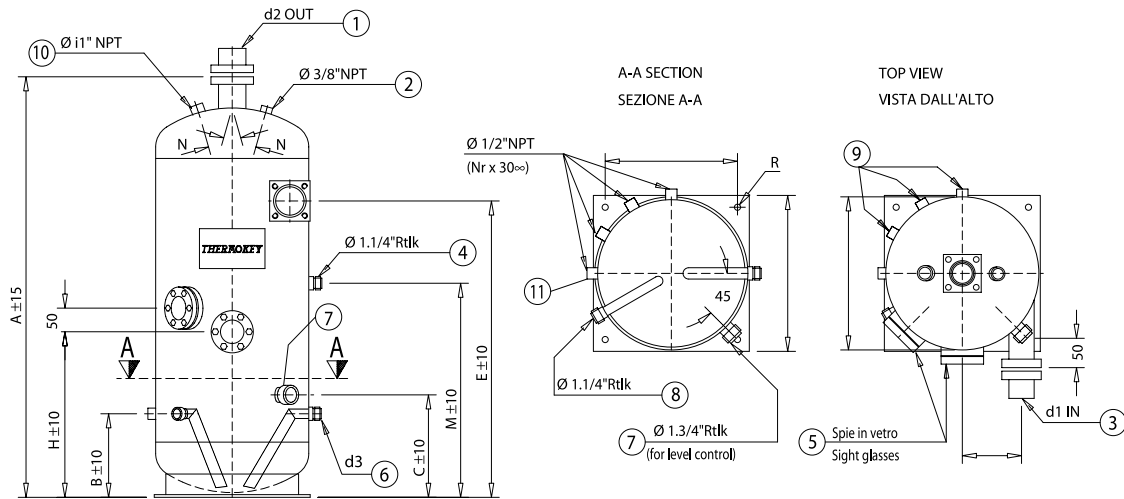
MATERIAUX La haut qualité des materiaux pour la construction des produits WTK repond aux requis des norms européens.

CARACTERISTIQUE DE CONSTRUCTION DES SEPARATEUR D'HUILE Le separeteur d'huile est constitué par deux parts : la superieure dimensionnée pour obtenir une élevée separation de l'huile de gaz refrigerante et la inferieure ou l'huile coule et si accumule pour puis être envoyé vers le compresseur.

EPREUVE, NORMS, LIMITES D'EMPLOI Tous composants sont soumis à verifications de pression aux valeurs et avec modalités prévues par des standard WTK ou par des codes d'homologation. Les requis de sécurités nécessaires, sont garantie parce que il y a des codes européens pendant le projet mécanique, des choix et de materiaux, de construction et de contrôle, de verifications de pression et de documentation finale. Les limites d'emploi de temperature et pression et des données concernant les valeurs de bon fonctionnement sont resumés dans le tableau ci dessous:

DESIGN TEMP.	DESIGN PRESS. [°C]	TEST PRESS.
		Pneumatic test [bar]
STANDARD -10 / +120	32	x 1.1
CE (PED) -10 / +120	32	x 1.1

OIL SEPARATORS SEPARATORI D'OLIO



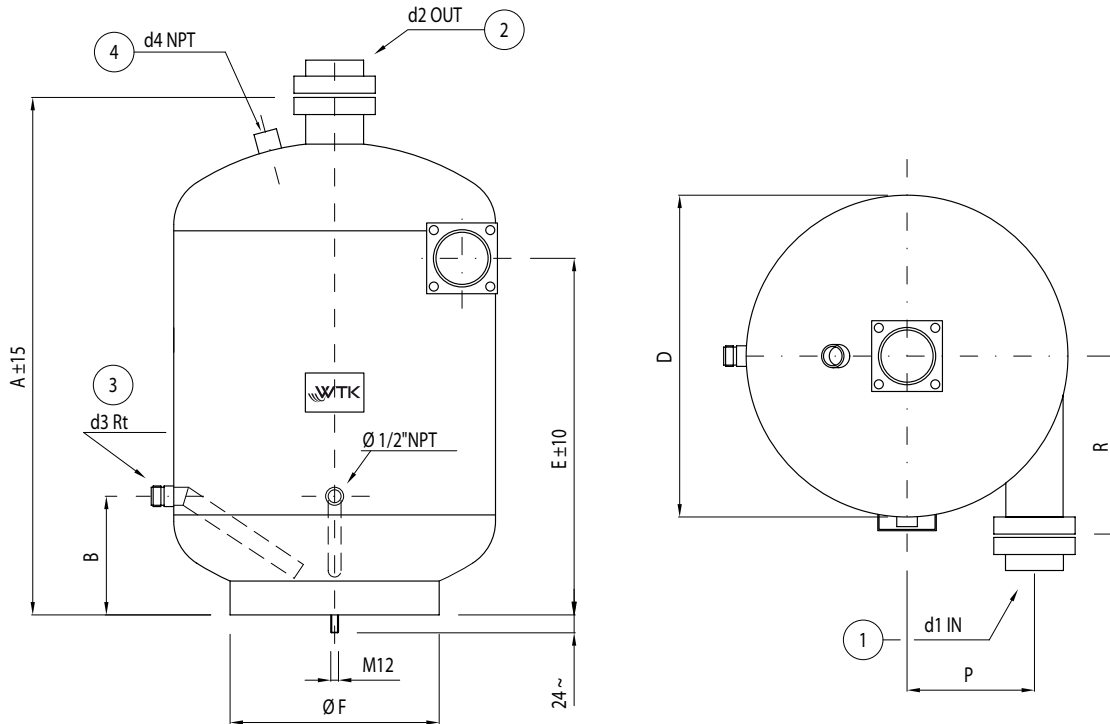
MODEL - MODELLO - MODELL - MODELE			RS 180	RS 400	RS 900	RS 1300	RS 2300	
COMPRESSOR SUCTION VOLUME VOLUME ASPIRATO DAL COMPRESSORE FÖRDERVOLUMEV VOM VERDICHTER VOLUME ASPIRER DE LE COMPRESSEUR	Air conditioning / Condizionamento	m ³ /h	220	490	940	1320	1650	
	Cooling and Low temp. / Bassa temp.	m ³ /h	300	660	1320	1600	2250	
NOMINAL DATA - DATI NOMINALI NENNDATEN - DONNEES NOMINALES (R22 mineral oil / olio minerale)	Max compressor / nr. Max compressori	N.	2	3	6	6	6	
	Oil Volume / Volume olio	dm ³	19	50	90	130	230	
	Total Volume / Volume totale	dm ³	40	120	220	330	560	
DIMENSIONS DIMENSIONI ABMESSUNGEN DIMENSIONS	A	mm	830	1170	1440	1485	1780	
	B	mm	200	220	280	300	395	
	C	mm	240	260	300	320	375	
	D	mm	324	406	508	610	711	
	E	mm	550	865	1105	1100	1335	
	F	mm	280	320	440	530	530	
	G	mm	330	380	500	610	610	
	H	mm	330	460	560	550	725	
	M	mm	420	510	650	650	775	
	N	mm	90	100	100	135	150	
CONNECTIONS ATTACCHI ANSCHLUSSE RACCORD	d1	mm	ODS 54	OD 76	OD 89	OD 114	OD 141	
	d2	mm	ODS 54	OD 76	OD 89	OD 114	OD 141	
	d3	mm	1" 1/4 Rtlk	1" 3/4 Rtlk	ODS 42	ODS 54	ODS 76	
	Joint / attacchi - Ø 1/2" NPT (9-11")	N.	2	3	4	5	5	
CATEGORY - CATEGORIA - KATEGORIE - CATEGORIE PED *			III	IV	IV	IV	IV	
WEIGHT - PESO - GEWICHT - POIDS			kg	60	130	195	230	273
CONNECTIONS ATTACCHI ANSCHLUSSE RACCORD	1	Refrigerant outlet - Uscita refrigerante	7	Oil control level connection - attacco controllo livello olio				
	2	Service valve connection - Attacco valvola di servizio	8	Oil outlet - Uscita olio				
	3	Refrigerant inlet - Ingresso refrigerante	9	Oil heaters connection - Attacchi per riscaldatori olio				
	4	Oil charge valve connection - Attacco valvola carica olio	10	Safety valve connection - Attacco valvola di sicurezza				
	5	Oil level sight glasses - Spie vetro livello olio	11	Thermostat sensor connection - Attacco termostato olio				
	6	Parallel compressors oil outlet - Uscita olio parall. compressori						

* PED category according to EU directive 97/23-CE / The category refers to the use of group 2 fluids at the PS value of standard temperature version

Working limits - Limiti di lavoro (CE standard)

Design temperature - Temperatura di progetto: -10/+120°C / Design pressure - Pressione di progetto: 32 bar / Fluids - Fluidi: HFC, HCFC, NH3

ECO OIL SEPARATORS SEPARATORI D'OLIO ECO



MODEL - MODELLO - MODELL - MODELE			RS 182	RS 402	RS 902	
COMPRESSOR SUCTION VOLUME VOLUME ASPIRATO DAL COMPRESSORE FÖRDERVOLUMEV VOM VERDICHTER VOLUME ASPIRER DE LE COMPRESSEUR	Air conditioning / Condizionamento	m ³ /h	220	490	940	
	Cooling and Low temp. / Bassa temp.	m ³ /h	300	660	1320	
NOMINAL DATA - DATI NOMINALI NENNDATEN - DONNEES NOMINALES (R22 mineral oil / olio minerale)	Design temperature / Temperatura di progetto		-10/+90°C	-10/+120°C	-10/+120°C	
	Oil Volume / Volume olio	dm ³	3	7	10	
	Total Volume / Volume totale	dm ³	30	75	140	
DIMENSIONS DIMENSIONI ABMESSUNGEN DIMENSIONS	A	mm	545	750	900	
	B	mm	100	160	180	
	D	mm	300	400	500	
	E	mm	385	525	640	
	F	mm	114	168	219	
	P	mm	115	155	198	
CONNECTIONS ATTACCHI ANSCHLUSSE RACCORD	d1	mm	ODS 54	OD 76	OD 89	
	d2	mm	ODS 54	OD 76	OD 89	
	d3	Rtlk	1" Rtlk	1" Rtlk	1" Rtlk	
	d4	NPT	1/2" NPT	1" NPT	1" NPT	
CATEGORY - CATEGORIA - KATEGORIE - CATEGORIE PED *			II	III	IV	
WEIGHT - PESO - GEWICHT - POIDS			kg	29	52	66
CONNECTIONS ATTACCHI ANSCHLUSSE RACCORD	1	Refrigerant inlet - Ingresso refrigerante				
	2	Refrigerant outlet - Uscita refrigerante				
	3	Oil outlet - Uscita olio				
	4	Safety valve connection / Attacco valvola di sicurezza				

* PED category according to EU directive 97/23-CE / The category refers to the use of group 2 fluids at the PS value of standard temperature version

Working limits - Limiti di lavoro (CE standard)

Design pressure - Pressione di progetto: 30 bar / Fluids - Fluidi: HFC, HCFC, NH3

