

# Betriebsanleitung Operating Instruction Инструкция по эксплуатации



DB-300-3 RUS

## Druckbehälter:

### Flüssigkeitssammler und Ölabscheider

- F062H .. F3102N
- FS35 .. FS3102
- OA1854 .. OA14011
- OA1854A .. OA14011A
- OAS322 .. OAS3088

## Pressure vessels:

### Liquid Receivers and Oil Separators

- F062H .. F3102N
- FS35 .. FS3102
- OA1854 .. OA14011
- OA1854A .. OA14011A
- OAS322 .. OAS3088

## Сосуды давления:

### Ресиверы хладагента и маслоотделители

- F062H .. F3102N
- FS35 .. FS3102
- OA1854 .. OA14011
- OA1854A .. OA14011A
- OAS322 .. OAS3088

Inhalt	Seite	Content	Page	Содержание	Страница
1 Sicherheit	1	1 Safety	1	1 Правила техники безопасности	1
2 Anwendungsbereiche	4	2 Application ranges	4	2 Области применения	4
3 Projektierung	4	3 Plant design	4	3 Проектирование холодильной установки	4
4 Montage	9	4 Mounting	9	4 Монтаж	8
5 In Betrieb nehmen	14	5 Commissioning	14	5 Ввод в эксплуатацию	12
6 Betrieb	16	6 Operation	16	6 Эксплуатация	14

## 1 Sicherheit

Diese Druckbehälter sind zum Einbau in Kälteanlagen entsprechend der **EG-Maschinenrichtlinie 98/37/EG** und der **EG-Druckgeräterichtlinie 97/23/EG** vorgesehen. Sie dürfen nur in Betrieb genommen werden, wenn sie gemäß vorliegender Anleitung in diese Kälteanlagen eingebaut worden sind und als Ganzes mit den entsprechenden gesetzlichen Vorschriften übereinstimmen (anzuwendende Normen: siehe Konformitätserklärung).\*

### Autorisiertes Fachpersonal

Sämtliche Arbeiten an Flüssigkeitssammlern, Ölabscheidern und Kälteanlagen dürfen nur von qualifiziertem und autorisiertem Fachpersonal ausgeführt werden.

## 1 Safety

These pressure vessels are intended for installation in refrigeration plants according to the **EC Machines Directive 98/37/EC** and the **EC Pressure Equipment Directive 97/23/EC**. They may be put to service only, if they have been installed in these refrigeration plants according to the existing instruction and as a whole agree with the corresponding provisions of legislation (standards to apply: refer to Declaration of Conformity).\*

### Authorized staff

All work on liquid receivers, oil separators and refrigeration systems shall be carried out by qualified and authorized refrigeration personnel only.

## 1 Правила техники безопасности

Данные сосуды давления предназначены для встраивания в холодильные установки в соответствии с **Предписаниями ЕС по машиностроению 98/37/ЕС** и **предписаниями ЕС по оборудованию, работающему под давлением 97/23/ЕС**. Сосуды допускаются к эксплуатации только в том случае, если они встроены в холодильные установки в соответствии с настоящей инструкцией и в совокупности отвечают требованиям соответствующих правовых предписаний (применяемые стандарты: см. Сертификат соответствия).\*

### Специалисты, допускаемые к работе

К выполнению всех работ на ресиверах жидкости, маслоотделителях и холодильных установках допускаются только квалифицированные и имеющие разрешение на выполнение этих работ специалисты.

Die Druckbehälter sind nach dem aktuellen Stand der Technik und entsprechend den geltenden Vorschriften gebaut. Auf die Sicherheit der Anwender wurde besonderer Wert gelegt.

Diese Betriebsanleitung während der gesamten Lebensdauer des Druckbehälters aufbewahren.

### Restgefahren

Vom Druckbehälter können unvermeidbare Restgefahren ausgehen. Jede Person, die an diesem Gerät arbeitet, muss deshalb diese Betriebsanleitung sorgfältig lesen!

Es gelten zwingend

- die einschlägigen Unfallverhütungsvorschriften (z. B. UVV "Kälteanlagen" BGV D4),
- die allgemein anerkannten Sicherheitsregeln,
- die EU-Richtlinien,
- Länder spezifische Normen und Bestimmungen z. B. EN 378.

### Sicherheitshinweise

sind Anweisungen um Gefährdungen zu vermeiden. Sicherheitshinweise genauestens einhalten!



#### Achtung!

Anweisung um eine mögliche Gefährdung von Geräten zu vermeiden.



#### Vorsicht!

Anweisung um eine mögliche minderschwere Gefährdung von Personen zu vermeiden.



#### Warnung!

Anweisung um eine mögliche schwere Gefährdung von Personen zu vermeiden.



#### Gefahr!

Anweisung um eine unmittelbare schwere Gefährdung von Personen zu vermeiden.

The pressure vessels are constructed according to the state of the art and valid regulations. Particular emphasis has been placed on the users' safety.

Keep this Operating Instruction during the whole lifetime of the pressure vessel.

### Residual hazard

Certain residual hazard from the pressure vessel are unavoidable. All persons working on these units must therefore read this Operating Instruction carefully!

All of the following have validity:

- specific rules for the prevention of accidents (e. g. German rule "refrigeration plants" BGV D4),
- generally safety standards,
- EU guidelines,
- national standards and regulations e. g. EN 378.

### Safety references

are instructions intended to prevent hazard. Safety instructions must be exactly observed!



#### Attention!

Instructions on preventing possible damage to equipment.



#### Caution!

Instructions on preventing a possible minor hazard to persons.



#### Warning!

Instructions on preventing a possible severe hazard to persons.



#### Danger!

Instructions on preventing a high risk of severe hazard to persons.

Сосуды давления выполнены с учетом достижений современной техники и в соответствии с действующими предписаниями. Особое внимание было обращено на обеспечение безопасности пользователя.

Настоящую инструкцию по эксплуатации следует хранить в течение всего жизненного цикла сосуда под давлением.

### Остаточные факторы опасности

Сосуды высокого давления являются источником повышенной опасности. Все работающие с этим оборудованием должны внимательно прочитать данную инструкцию по эксплуатации!

Правила, подлежащие неукоснительному соблюдению:

- Специальные правила техники безопасности (например, Правила техники безопасности "Холодильные установки" VGB 20),
- Общепринятые правила техники безопасности,
- Предписания ЕС,
- Действующие внутри стран-импортёров стандарты и предписания (например, EN 378).

### Указания по безопасности

Предупреждают о возможных опасностях, повреждениях оборудования и травмах. Указания по безопасности должны неукоснительно соблюдаться!



#### Внимание!

Указание для предотвращения возможного повреждения оборудования.



#### Осторожно!

Указание для исключения возможных лёгких травм персонала.



#### Предупреждение!


Указание для исключения возможных тяжёлых травм персонала.





#### Опасность!

Указание для исключения тяжелых травм персонала.


## Allgemeine Sicherheitshinweise

 **Warnung!**  
Der Druckbehälter ist im Auslieferungszustand mit Schutzgas gefüllt (**Überdruck** ca. 0,5 .. 1 bar).  
Bei unsachgemäßer Handhabung sind Verletzungen von Haut und Augen möglich.  
Bei Arbeiten am Druckbehälter Schutzbrille tragen!  
Anschlüsse nicht öffnen, bevor Überdruck abgelassen ist.


 **Gefahr!**  
Berstgefahr von Komponenten und Rohrleitungen durch hydraulischen Überdruck.  
Schwerste Verletzungen möglich.  
Maximal zulässige Drücke nicht überschreiten!

 **Vorsicht!**  
Oberflächen-Temperaturen von über 60°C können auftreten.  
Verbrennungen möglich.  
Zugängliche Stellen kennzeichnen.


Bei Arbeiten am Druckbehälter, nachdem die Anlage in Betrieb genommen wurde:

 **Warnung!**  
Druckbehälter kann unter Druck stehen!  
Schwere Verletzungen möglich.  
Druckbehälter auf drucklosen Zustand bringen!


Bei Arbeiten an Flüssigkeitssammlern gilt zusätzlich:


 **Warnung!**  
Kältemittel kann sehr kalt sein!  
Schwere Erfrierungen möglich!  
Nicht in Kontakt mit Kältemittel kommen!


Bei Arbeiten an Ölabscheidern gilt zusätzlich:

 **Warnung!**  
Öl kann heiß sein!  
Schwere Verbrennungen möglich!  
Öl abkühlen lassen!


## General safety references

 **Warning!**  
The pressure vessel is under pressure with a holding charge, which is **above atmospheric pressure** (approx. 0,5 .. 1 bar).  
Injury of skin and eyes is possible.  
Wear safety goggles while working on pressure vessel.  
Do not open connections before pressure has been released.


 **Danger!**  
Explosion risk of components and pipelines by hydraulic overpressure.  
Severest injuries possible.  
Do not exceed maximum allowable pressures!

 **Caution!**  
Surface temperatures exceeding 60°C can be reached.  
Burnings possible.  
Mark accessible sectors.


For any working at the pressure vessel after the plant has been commissioned:

 **Warning!**  
Pressure vessel can be under pressure!  
Severe injuries possible.  
Release the pressure in the pressure vessel!

For any working at the liquid separators additionally:


 **Warning!**  
Refrigerant might be very cold!  
Severe frostbites possible!  
Do not come into contact with refrigerant!


For any working at the oil separators additionally:

 **Warning!**  
Oil might be hot!  
Severe burnings possible!  
Have the oil cool down!


## Общие указания по безопасности

 **Предупреждение!**  
Сосуд давления в состоянии поставки заполнен инертным газом (**избыточное давление** припл. 0,5 .. 1 бар). При ненадлежащем обращении возможны травмы кожи и глаз.  
При выполнении работ на сосуде давления надеть защитные очки! Не открывать присоединения сосуда до полного сброса давления.


 **Опасность!**  
Возможны ЮазЮушения аЮматуЮу и тЮубопЮооводов в Юезультате чЮезмеЮного пЮевышения гидЮавлического давления. Возможны сеЮезнейшие тЮавмы. Не допускать пЮевышения максимально допустимого давления!

 **ОстоЮожно!**  
ТемпеЮатуЮу наЮужных повеЮхностей могут пЮевышать 60оС. Возможны ожоги.  
Обозначить доступные для пЮикосновения места.


При выполнении работ на сосуде давления после ввода установки в эксплуатацию:

 **Предупреждение!**  
Сосуд может находиться под давлением!  
Возможны тяжелые травмы.  
Сбросить давление в сосуде!

При выполнении работ на ресиверах жидкости дополнительно действует положение:

 **Предупреждение!**  
Хладагент может быть очень холодным!  
Возможны глубокие обморожения!  
Не допускать соприкосновения с хладагентом!

При выполнении работ на маслоотделителях дополнительно действует положение:

 **Предупреждение!**  
Масло может быть горячим!  
Возможны сильные ожоги!  
Охладить масло!

## 2 Anwendungsbereiche

## 2 Application ranges

## 2 Области применения

	Gruppe group Группа	PS	TS
F062H .. F3102N, FS35 .. FS3102 & OA1854 .. OA14011 Zulässige Fluide Permitted fluids Допустимые хладагенты	97/23/EG (PED) Gruppe / group / Группа 2 ① Gruppe / group / Группа 1 ②	28 bar/бар	120°C -10°C
OA1854A .. OA14011A & OAS322 .. OAS3088 Zulässige Fluide Permitted fluids Допустимые хладагенты	97/23/EG (PED) Gruppe / group / Группа 2 ① Gruppe / group / Группа 1 ②	28 bar/бар	120°C -10°C
OA1854(A) .. OA14011(A) & OAS322 .. OAS3088 Zulässige Kältemaschinenöle Permitted refrigeration compressor oils Допустимые холодильные масла	entsprechend / according to /В соответствии с ISO 6743-3 DIN 51503-1	28 bar	120°C -10°C

- ① Kältemittel-Gruppe L1 nach EN 378-1  
② Kältemittel-Gruppe L3 (L2) nach EN 378-1

- ① Refrigerant group L1 according to EN 378-1  
② Refrigerant group L3 (L2) according to EN 378-1

- ① группа хладагентов L1 в соответствии с EN 378-1  
② группа хладагентов L3 (L2) в соответствии с EN 378-1

## 3 Projektierung

## 3 Plant design

## 3 Проектирование холодильной установки

### 3.1 Druckbehälter transportieren

Druckbehälter verschraubt auf der Palette transportieren. Wenn vorhanden an Transportösen oder oberen Befestigungswinkeln anheben.

### 3.1 Pressure vessel transport

Transport the pressure vessel screwed on a pallet. Lift it using the eyebolts or the upper fastening brackets if available.

### 3.1 Транспортировка сосудов давления

Транспортировка сосудов давления производится с привинченными опорами к деревянному поддону. Перегрузку их допускается производить, используя рым-болты или захваты с верхними замками.

### 3.2 Aufstellort

Bei Einsatz an extremen Standorten (z.B. aggressive Atmosphäre, niedrige Außentemperaturen u.a.) geeignete Maßnahmen treffen. Ggf. empfiehlt sich Rücksprache mit BITZER.

### 3.2 Location

For operation under extreme conditions (e.g. aggressive / corrosive atmospheres, low ambient temperatures etc.) suitable measures must be taken. Consultation with BITZER is recommended.

### 3.2 Место монтажа

При использовании в местах с экстремальными условиями окружающей среды (например, агрессивная атмосфера, низкие наружные температуры и т.д.) принять соответствующие меры. Рекомендуются консультации с фирмой BITZER.

### 3.3 Maximal zulässiger Druck

Die gesamte Anlage muss so ausgelegt und betrieben werden, dass der maximal zulässige Druck im Druckbehälter nicht überschritten werden kann (28 bar).

Druckentlastungs-Ventile sind zwingend erforderlich, wenn

- damit zu rechnen ist, dass der maximal zulässige Druck durch äußere Wärmequellen überschritten wird (z. B. Brand) oder wenn
- die gesamte Kältemittel-Füllung der Anlage größer ist als 90% des Behälter-Inhalts bei 20°C (Fassungsvolumen). Der Behälter-Inhalt ist das Volumen zwischen betriebsmäßig absperrbaren Ventilen vor und nach einem Druckbehälter. Bei Behältern, die direkt hintereinander montiert sind, gilt das Volumen aller Behälter und der Leitung.

In diesen Fällen sollten bevorzugt Überström-Einrichtungen eingesetzt werden, die das Kältemittel oder das Öl auf die Niederdruck-Seite der Anlage leiten (Emissions-Minderung).

### 3.3 Maximum allowable pressure

The entire plant must be designed and operated so that the maximum allowable pressure in the pressure vessel (28 bar) cannot be exceeded in any part of the plant.

Pressure relief valves are essential if

- it is to be expected that the maximum allowable pressure will be exceeded due to external heat sources (e.g. fire), or if
- the entire refrigerant charge of the plant is more than 90% of the receiver volume at 20°C (charge capacity). Receiver volume means the volume between operationally lockable valves before and after a pressure vessel. In case of two vessels being mounted in series, it is the volume of both vessels and the connecting pipe.

In these cases relief devices should be preferred that lead the refrigerant or the oil to the low-pressure side of the plant (emission reduction).

### 3.3 Максимально-допустимое рабочее давление

Вся установка должна быть рассчитана так, чтобы во время ее эксплуатации исключалась возможность превышения максимально-допустимого рабочего давления в сосуде давления (28 бар).

Необходим обязательный монтаж предохранительного клапана, если:

- возможно превышение максимального рабочего давления за счет внешних источников тепла (например, из-за пожара), Или в случаях:
- заполнение установки хладагентом превышает 90 % вместимости сосуда при температуре 20°C. Вместимостью является объем между запираемыми в процессе эксплуатации вентилями до и после сосуда. Для сосудов, которые установлены непосредственно друг за другом, суммируется объем всех сосудов и трубопроводов.

В этих случаях должны использоваться преимущественно перепускные устройства, которые отводят хладагент или масло на сторону низкого давления (снижение выбросов паров хладагентов в атмосферу).

### Sicherheitsschalteneinrichtung

Entsprechend den örtlichen Vorschriften müssen Druck begrenzende Sicherheitsschalteneinrichtungen vorgesehen werden.

### Safety switching device

In conformance with local regulations, pressure limiting safety switching devices must be provided for.

### Предохранительное устройство

В соответствии с местными предписаниями должны быть предусмотрены предохранительные переключающие устройства для ограничения давления.

### 3.4 FS202 .. FS3102

#### Ausbaufreiraum für Mess-Sonde

Wenn die Sonde für stufenlose Überwachung des Flüssigkeitsniveaus eingebaut ist oder nachgerüstet werden soll, muss der Flüssigkeitssammler so aufgestellt werden, dass die Mess-Sonde nach oben herausgenommen werden kann (Abb. 1).

### 3.4 FS202 .. FS3102

#### Removal space for probe

If the probe for infinite liquid level measurement is mounted or should be retrofitted, the liquid receiver must be mounted in such a position that the probe can be pulled out upwards (see figure 1).

### 3.4 FS202 .. FS3102

#### Свободное пространство для установки и снятия измерительного датчика

Если ПлектЮонное устЮойство контЮоля уЮовня жидкости уже встЮоено или должно быть установлено впоследствии, то над ЮесивеЮом следует пЮедусмотЮеть свободное пЮостЮоанство для вытягивания навеЮох измеЮительного датчика пЮи демонтаже (см. Юис. 1)

Ausbaufreiraum für Mess-Sonde  
X = Removal space for probe  
Необходимое пространство для замены датчика уровня

	Ausbaufreiraum Removal space Необходимое пространство	Bausatz Kit Монтажный набор
FS202	1000 mm	347 405-01
FS252	1160 mm	347 405-02
FS302	1280 mm	347 405-03
FS402	1430 mm	347 405-04
FS562	1280 mm	347 405-03
FS732	1430 mm	347 405-04
FS902	1740 mm	347 405-06
FS1122	1280 mm	347 405-03
FS1602	2040 mm	347 405-07
FS2202	1640 mm	347 405-05
FS3102	2140 mm	347 405-08

Abb. 1 Ausbaufreiraum für Mess-Sonde

Fig. 1 Removal space for probe

Рис. 1 Необходимое пространство для замены датчика уровня



### 3.5 OAS322 .. OAS3088

#### Ausbaufreiraum für Filterpatrone

Sekundär-Ölabscheider müssen so montiert werden, dass die Filterpatrone nach unten herausgenommen werden kann (Abb. 2).

### 3.5 OAS322 .. OAS3088

#### Removal space for filter cartridge

Secondary oil separators must be mounted in such a position that the filter cartridge can be pulled out from below (Fig. 2).

### 3.5 OAS322 .. OAS3088

#### Необходимое свободное пространство для фильтрующего картриджа

Вторичные маслоотделители должны быть установлены таким образом, чтобы обеспечивалась возможность вытянуть вниз фильтрующий картридж при демонтаже (рис. 2).

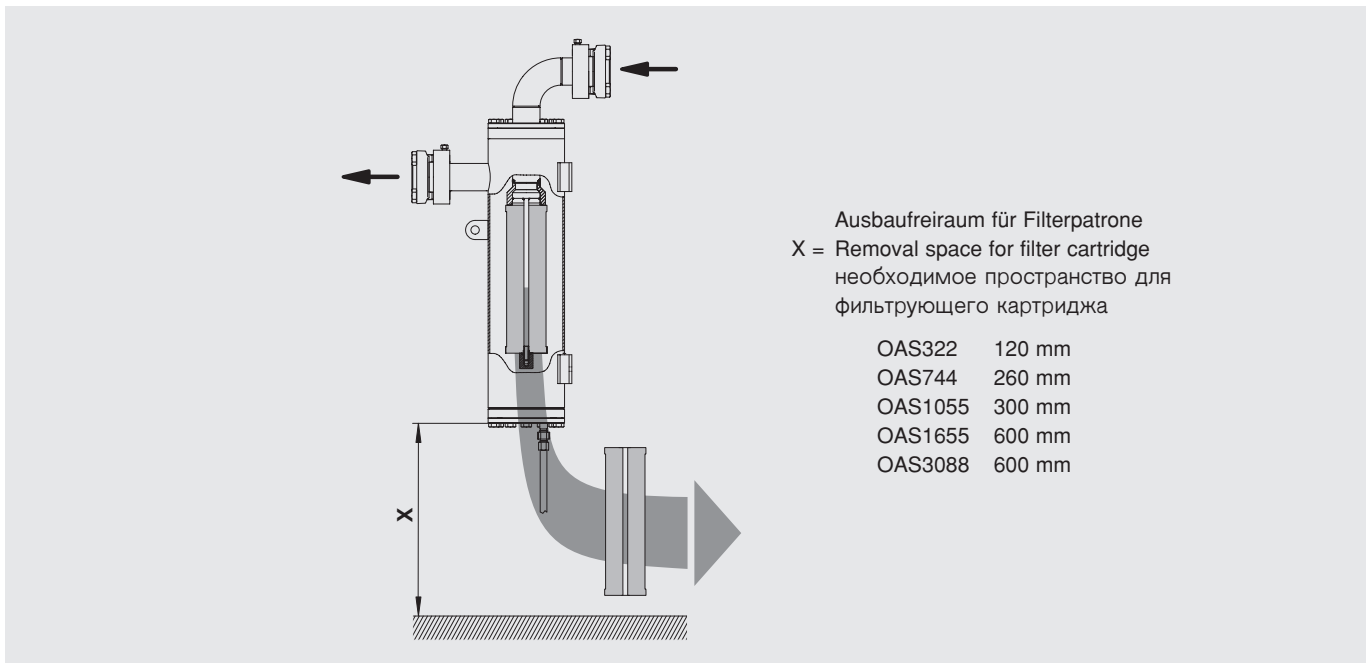


Abb. 2 Ausbaufreiraum für Filterpatrone

Fig. 2 Removal space for filter cartridge

Рис. 2 Необходимое пространство для фильтрующих картриджей

### 3.6 Anlage anmelden

Flüssigkeitssammler und Ölabscheider sind Druckgeräte im Sinne der Druckgeräterichtlinie 97/23/EG. Deshalb muss die gesamte Anlage entsprechend den örtlichen Vorschriften bei der Aufsichtsbehörde angemeldet und von ihr genehmigt werden.

Die Kategorie für die Konformitätsbewertung des jeweiligen Druckbehälters ist in der folgenden Tabelle aufgelistet.

In Ländern außerhalb der EU müssen die jeweiligen Vorschriften eingehalten werden.

### 3.6 Plant registration

Liquid receivers and oil separators are pressure vessels according to the Pressure Equipment Directive 97/23/EC. For this reason the entire plant must be registered with the supervisory authority and duly approved in accordance with local regulations.

The category for the conformity assessment of each pressure vessel is listed in the following table.

In non EU countries local regulations must be complied with.

### 3.6 Регистрация установки

Ресиверы жидкости и маслоотделители являются сосудами давления, для которых должны соблюдаться предписания для сосудов высокого давления 97/23/ЕС. Поэтому вся установка с соблюдением местных предписаний должна быть зарегистрирована в соответствующих органах надзора и допущена ими к эксплуатации.

Категория оценки соответствия напорного резервуара указана в нижеследующей таблице.

В странах, не входящих в ЕС, должны соблюдаться соответствующие предписания.

Typ Type Тип	Behälter-Inhalt Receiver volume Объем  dm <sup>3</sup> (l) Дм <sup>3</sup> (л)	Kategorie und Konformitätsbewertung nach 97/23/EG Category and conformity assessment according to 97/23/EC Категория оценки соответствия согласно 97/23/EC			
		Fluide-Gruppe 2 Fluid group 2 ГЮуппа жидкостей 2		Fluide-Gruppe 1 Fluid group 1 ГЮуппа жидкостей 1	
F062H	6,8	I	Modul A1	II	Modul A1
F102H	10	II	Modul B + D	III	Modul B + D
F152H	15	II	Modul B + D	III	Modul B + D
F182	18	II	Modul B + D	III	Modul B + D
F192T	19	II	Modul B + D	III	Modul B + D
F202H	20	II	Modul B + D	III	Modul B + D
F252H	25	II	Modul B + D	III	Modul B + D
F302H / F312	30	II	Modul B + D	III	Modul B + D
F402H / F392T	39	III	Modul B + D	IV	Modul B + D
F552T	54	III	Modul B + D	IV	Modul B + D
F562N	56	III	Modul B + D	IV	Modul B + D
F732N	73	III	Modul B + D	IV	Modul B + D
F902N	89	III	Modul B + D	IV	Modul B + D
F1052T	105	III	Modul B + D	IV	Modul B + D
F1202N	112	IV	Modul B + D	IV	Modul B + D
F1602N	160	IV	Modul B + D	IV	Modul B + D
F2202N	228	IV	Modul B + D	IV	Modul B + D
F3102N	320	IV	Modul B + D	IV	Modul B + D
FS32 / FS33	2,6	I	Modul A1	II	Modul A1
FS35 / FS36	3,0	I	Modul A1	II	Modul A1
FS52 / FS53 / FS55 / FS56	5,6	I	Modul A1	II	Modul A1
FS75 / FS76 / FS82 / FS83	7,8	II	Modul B + D	III	Modul B + D
FS102	10	II	Modul B + D	III	Modul B + D
FS125 / FS126	13	II	Modul B + D	III	Modul B + D
FS152	15	II	Modul B + D	III	Modul B + D
FS202	20	II	Modul B + D	III	Modul B + D
FS252	25	II	Modul B + D	III	Modul B + D
FS302	30	II	Modul B + D	III	Modul B + D
FS402	39	III	Modul B + D	IV	Modul B + D
FS562	56	III	Modul B + D	IV	Modul B + D
FS732	73	III	Modul B + D	IV	Modul B + D
FS902	89	III	Modul B + D	IV	Modul B + D
FS1122	112	IV	Modul B + D	IV	Modul B + D
FS1602	160	IV	Modul B + D	IV	Modul B + D
FS2202	228	IV	Modul B + D	IV	Modul B + D
FS3102	320	IV	Modul B + D	IV	Modul B + D
OA1854(A)	40	III	Modul B + D	IV	Modul B + D
OA4088(A)	88	III	Modul B + D	IV	Modul B + D
OA9011(A)	223	IV	Modul B + D	IV	Modul B + D
OA14011(A)	385	IV	Modul G	IV	Modul G
OAS322	2,7	I	Modul A1	II	Modul A1
OAS744	7	I	Modul A1	II	Modul A1
OAS1055	10	II	Modul B + D	III	Modul B + D
OAS1655	16	II	Modul B + D	III	Modul B + D
OAS3088	30	II	Modul B + D	III	Modul B + D



## 4 Montage

### 4.1 Lieferzustand

Der Druckbehälter ist im Lieferzustand verschlossen und mit Schutzgas befüllt. Der Schutzgas-Überdruck beträgt 0,5 .. 1 bar. Alle Rotalock- und Flansch-Anschlüsse sind durch eine eingelegte Metallscheibe verschlossen.

### 4.2 Rohrleitungen anschliessen

Die Rohranschlüsse sind so ausgeführt, dass Rohre in den gängigen Millimeter- und Zoll-Abmessungen verwendet werden können. Löt-Anschlüsse haben gestufte Durchmesser (Abb. 3). Je nach Abmessung wird das Rohr mehr oder weniger tief eintauchen. Im Bedarfsfall kann das Buchsen-Ende mit dem größeren Durchmesser auch abgesägt werden.

Anschluss-Positionen siehe Seite 12/13.

Zuerst Überdruck aus dem Druckbehälter ablassen: Anschlüsse vorsichtig öffnen.

**⚠️ Warnung!**  
Druckbehälter steht unter Überdruck durch Schutzgas. Verletzungen von Haut und Augen möglich. Bei Arbeiten am Druckbehälter Schutzbrille tragen!

Absperrventile und / oder Lötanschlüsse entfernen.

## 4 Mounting

### 4.1 Condition as delivered

In delivery condition the pressure vessel is closed and filled with holding charge. The holding charge has an overpressure of 0.5 to 1 bar. All Rotalock and flange connections are closed by an inserted metal plate.

### 4.2 Pipe line connections

The pipe connections are designed for tubes having the normal millimetre or inch dimensions. Brazing connections have stepped diameters (see Fig. 3). According to the size the tube can be pushed more or less into the fitting. If not required the end with the largest diameter can be cut-off.

Positions of connections see page 12/13.

Release the pressure from the pressure vessel first: Open the connections carefully.

**⚠️ Warning!**  
Pressure vessel is under pressure with holding charge. Injury of skin and eyes possible. Wear safety goggles while working on pressure vessel!

Remove shut-off valves and / or brazed connections.

## 4 Монтаж

### 4.1 Состояние при поставке

В состоянии поставки сосуд давления закрыт и заполнен инертным газом под избыточным давлением 0,5 .. 1 бар. Все присоединения типа Rotalock и фланцы заглушены металлическими транспортными крышками.

### 4.2 Присоединение трубопроводов

Присоединения трубопроводов для хладагента или масла позволяют стыковать как метрические, так и дюймовые трубы. Присоединения под пайку имеет ступенчатое изменение диаметра (см. рис.3). Стыкуемая труба в зависимости от своего диаметра вдвигается во внутрь присоединения на разную глубину. Для удобства монтажа трубы малого диаметра, конец присоединения с большим диаметром, как правило, отрезают за ненадобностью.

Расположение присоединений см. стр. 12/13.

Аккуратно вскройте присоединения и сбросьте избыточное давление из сосуда давления.

**⚠️ Предупреждение!**  
Сосуд давления находится под избыточным давлением защитного газа. Возможны травмы кожи и глаз. При работе с сосудом давления надень защитные очки!

Удалить запорные вентили и / или выводы под пайку.

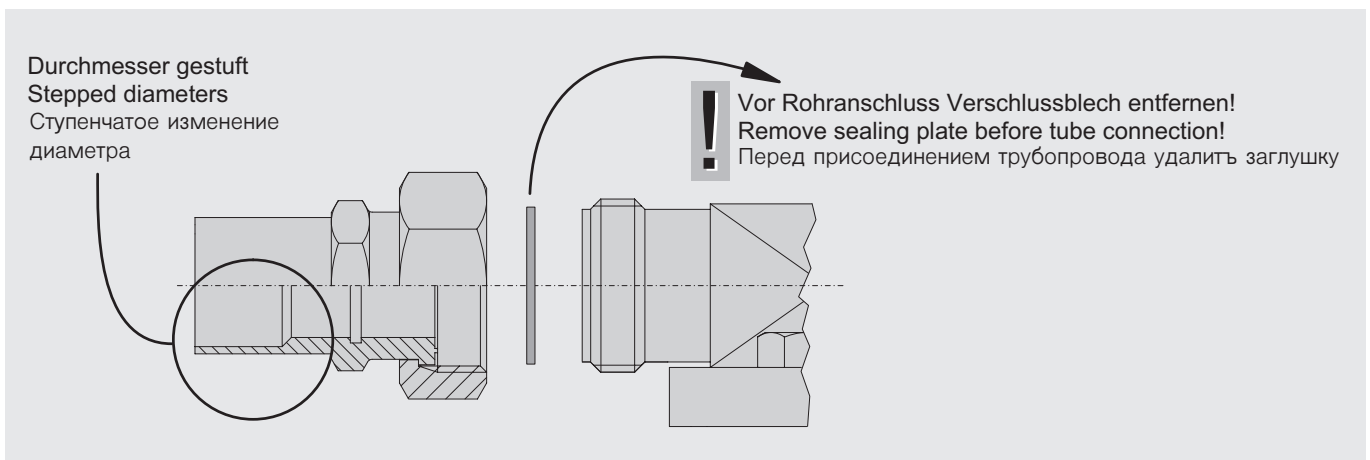


Abb. 3 Rohr-Anschluss mit Rotalock-Verschraubung

Fig. 3 Pipe connection with Rotalock adaptor

Рис. 3 Присоединение трубопровода с адаптером Rotalock

**! Achtung!**  
Eintritt von Luftfeuchtigkeit möglichst vermeiden!  
Offenen Druckbehälter umgehend in die Anlage einbauen.

Druckbehälter während Montage-Unterbrechungen wieder verschliessen.

**! Achtung!**  
Ventile nicht überhitzen!  
Während und nach dem Löten Ventilkörper kühlen.  
Maximale Löttemperatur 700°C.

Während der Löt- oder Schweißarbeiten die entsprechenden Leitungsteile mit Schutzgas spülen.

### Sauberkeit der Rohre

Grundsätzlich nur Rohrleitungen und Anlagen-Komponenten verwenden, die

- innen sauber und trocken sind (frei von Zunder, Metallspänen, Rost- und Phosphat-Schichten) und
- luftdicht verschlossen angeliefert werden.

### Druckentlastungs-Ventil an Druckbehälter montieren

Innenengewinde 3/8"-18 NPTF:  
Druckentlastungs-Ventil einschrauben.

Außengewinde 1 1/4"-12 UNF:  
Druckentlastungs-Ventil in Adapter einschrauben. Dann Adapter mit Überwurfmutter am Druckbehälter befestigen.

Lieferbare Adapter siehe Abb. 4, Anschluss-Position Seite 12 und 13.

**! Attention!**  
If possible, prevent any humidity from entering!  
Open pressure vessels should be immediately installed into the plant.

Close the pressure vessel again during any installation interruptions.

**! Attention!**  
Avoid overheating of the valves!  
Cool valve body while and after brazing!  
Max. brazing temperature 700°C.

Flush out the relevant pipes with inert gas during any brazing or welding work.

### Cleanliness of the pipes

Only use tubes and components which are

- clean and dry inside (free from slag, swarf, rust, and phosphate coatings) and
- which are delivered with an air tight seal.

### Mounting the pressure relief valve at pressure vessel

Internal thread 3/8"-18 NPTF:  
Screw the pressure relief valve.

External thread 1 1/4"-12 UNF:  
Screw the pressure relief valve into the adaptor. Then fasten the adaptor at the pressure vessel with the union nut.

Available adaptors see figure 4, position of connection pages 12 and 13.

**! Внимание!**  
По возможности, исключить любое попадание влаги в сосуд!  
Вскрывать сосуд давления непосредственно перед встраиванием в холодильную установку.

На время перерыва при выполнении монтажа сосуд давления закрыть.

**! Внимание!**  
Избегайте перегрева запорных вентилях при пайке!  
Охлаждайте корпус вентиля во время и после пайки!  
Максимальная температура пайки 700°C.

Во время выполнения пайки или сварки соответствующие места трубопроводов продувать защитным газом.

### Чистота труб

Использовать только трубопроводы и фитинги, которые:

- внутри чистые и сухие (свободные от окалины, металлической стружки, а также ржавчины и фосфатных отложений),
- поставляются в герметичной упаковке.

### Монтаж предохранительного клапана

Внутренняя Юезьба 3/8" — 18 NPTF:  
Ввернуть предохранительный клапан.

Наружная Юезьба 1 1/4" — 12 UNF:  
Ввернуть предохранительный клапан в адаптер. Затем адаптер с накидной гайкой закрепить на сосуде давления.

Поставляемые адаптеры см. рис. 4, расположение присоединений см. стр. 12/13.

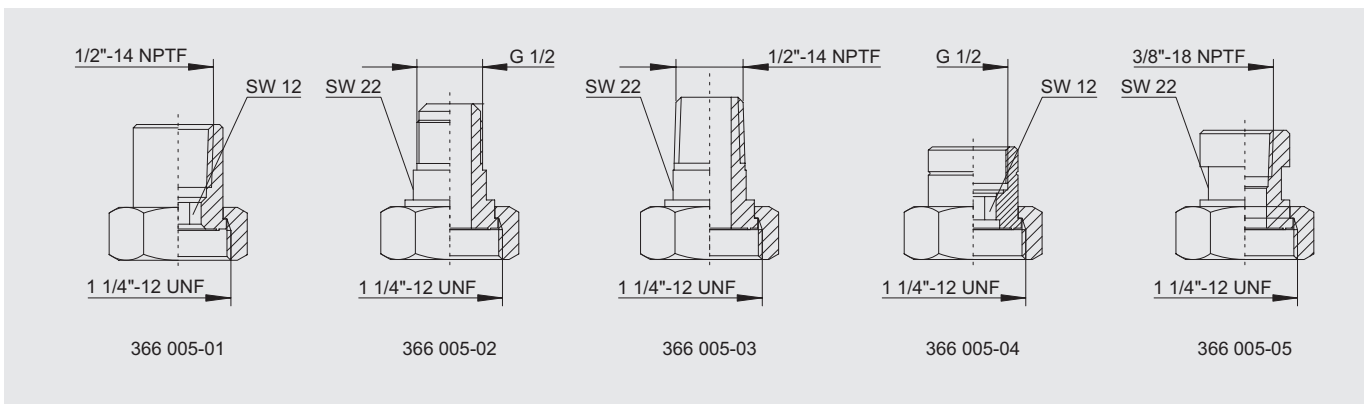


Abb. 4 Lieferbare Adapter für das Druckentlastungs-Ventil

Fig. 4 Available adaptors for the pressure relief valve

Рис. 4 Поставляемые адаптеры для предохранительных клапанов

### Ölabscheider

- Ölheizung in den Ölabscheider einbauen und gemäß Prinzipschaltbild anschließen (siehe auch SH-100, SH-500). Die Ölheizung verhindert bei längeren Stillstandszeiten eine übermäßige Kältemittel-Anreicherung im Öl und damit Viskositätsminderung. Sie muss im Stillstand des Verdichters eingeschaltet sein.
- Ölabscheider isolieren:
  - für Betrieb bei niedrigen Umgebungstemperaturen oder
  - mit hohen Temperaturen auf der Hochdruck-Seite während des Stillstands (z.B. Wärmepumpen).

Der Ölniveauwächter und der Ölthermostat werden separat geliefert und müssen auf der Baustelle montiert werden. Einbauposition siehe Abb. 5.

### Oil separator

- Install oil heater in the oil separator and connect it according to wiring diagram (see also SH-100, SH-500). The oil heater ensures the lubricity of the oil even after long standstill periods. It prevents increased refrigerant solution in the oil and therefore reduction of viscosity. The oil heater must be energized during standstill.
- Insulate oil separator
  - for operation at low ambient temperatures or
  - at high temperatures on the discharge side during standstill (e.g. heat pumps).

The oil level monitor and the oil thermostat are delivered separately packed and must be fitted on site. Fitting position see fig. 5.

### Маслоотделитель

Вмонтируйте подогреватель масла в маслоотделитель и подключите его согласно Плектюосхеме (смотрите также SH-100 и SH-500). Подогреватель масла обеспечивает необходимые его смазочные свойства даже после длительных выключений компрессора. Подогреватель масла обеспечивает значительное улучшение хладагента в масле, что приводит к снижению его вязкости. Подогреватель масла должен быть включен постоянно, даже во время выключения компрессора.

Теплоизолируйте маслоотделитель - при работе с низкими температурами окружающей среды, либо - при высоких температурах на стороне нагнетания во время выключения компрессора (например, в тепловых насосах).

Датчик уровня масла и термостат поставляются отдельно упакованными и подлежат монтажу на месте установки маслоотделителя. Места присоединения смотрите на рис. 5.

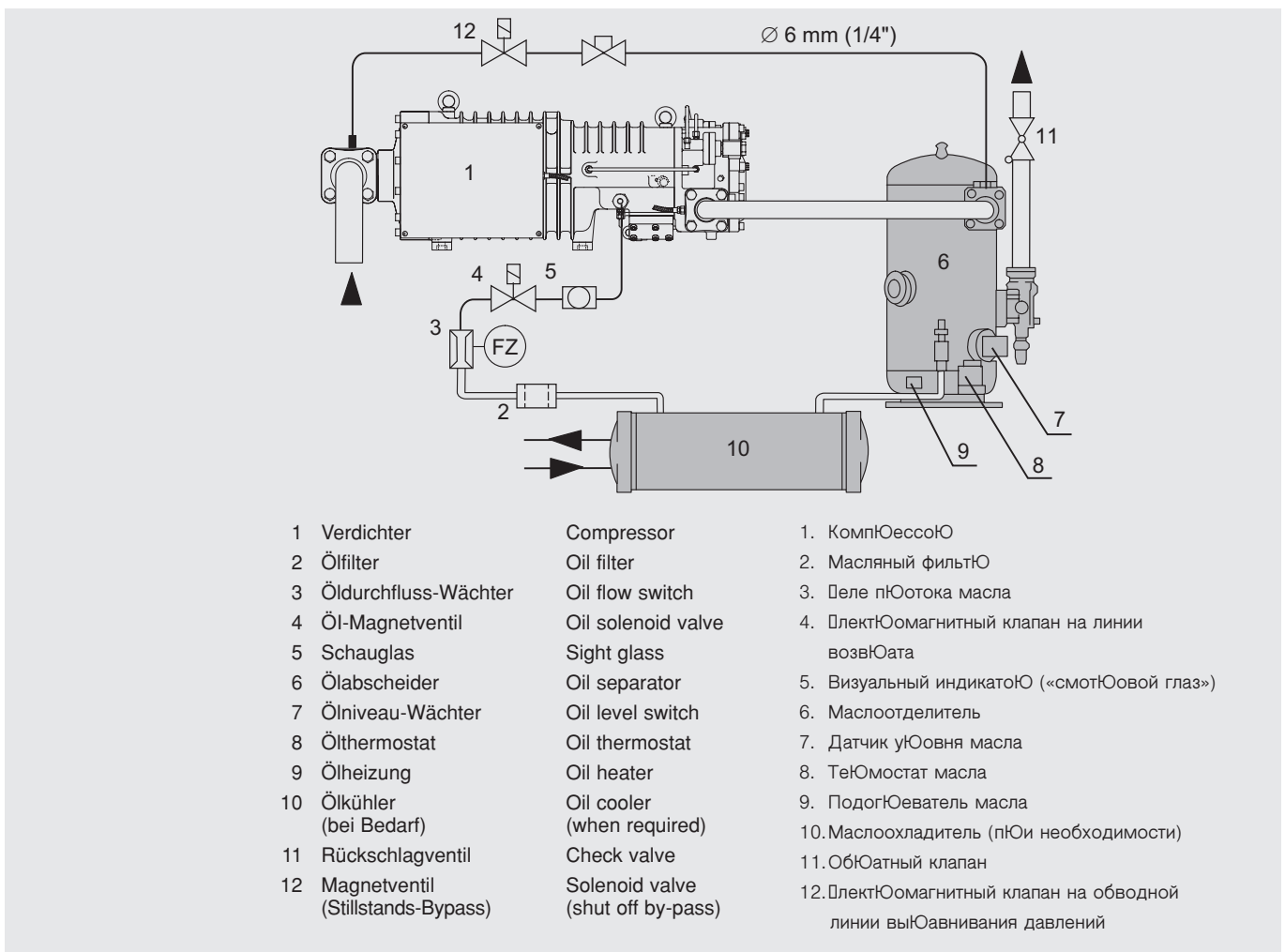
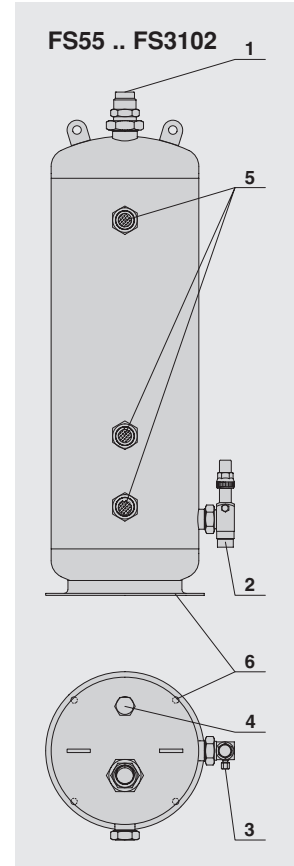
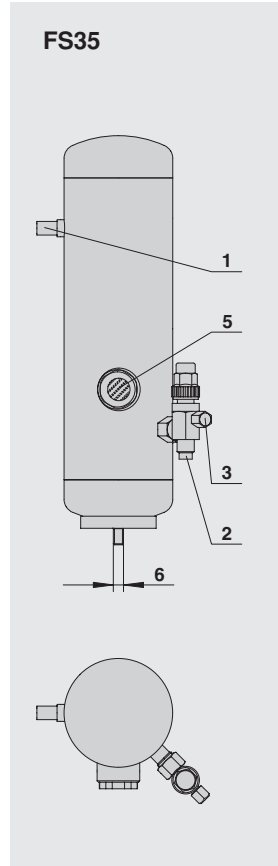
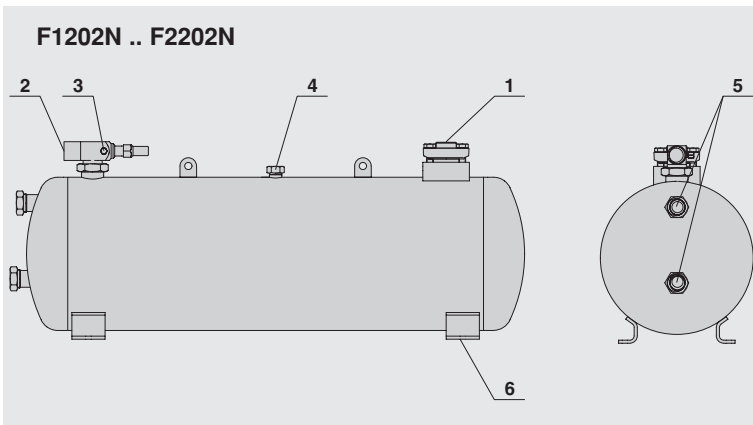
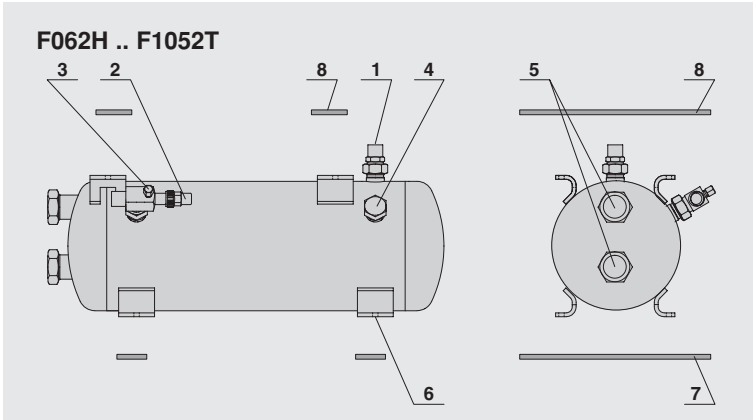


Abb. 5 Ölkreislauf

Fig. 5 Oil circulation

Рис. 5. Циркуляция масла

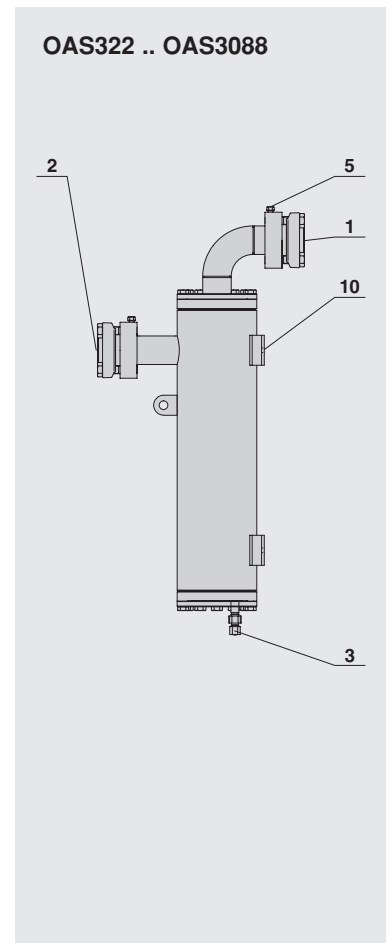
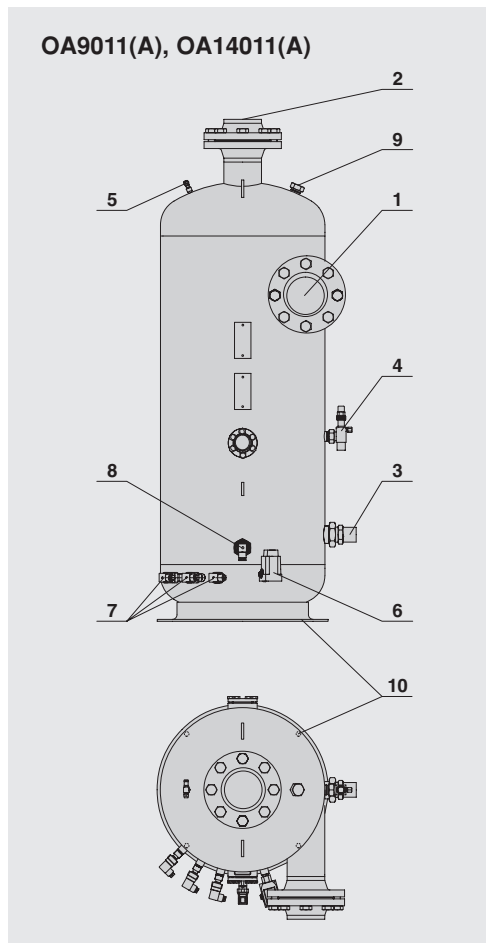
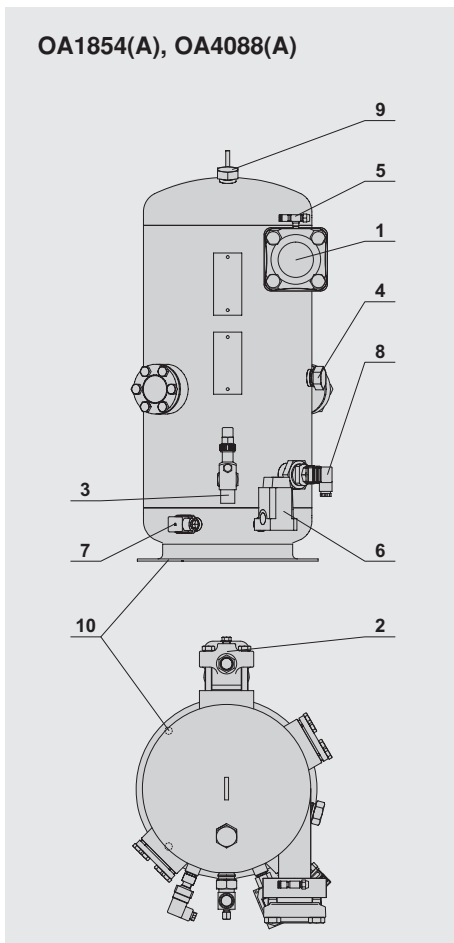


	1	2	3	4	6	1	2	3	4	6				
	Ø	Ø			Ø	Ø	Ø							
<b>F062H</b>	12 mm	1/2"	10 mm	3/8"	7/16"-12 UNF	9	<b>FS35/36</b>	10 mm	3/8"	10 mm	3/8"	7/16"-12 UNF	—	M10
<b>F102H</b>	16 mm	5/8"	12 mm	1/2"	7/16"-12 UNF	9	<b>FS55/56*</b>	10 mm	3/8"	10 mm	3/8"	7/16"-12 UNF	Innengewinde	Ø13
<b>F152H</b>	22 mm	7/8"	16 mm	5/8"	7/16"-12 UNF	9	<b>FS75/76*</b>	12 mm	1/2"	12 mm	1/2"	7/16"-12 UNF	Internal thread	Ø13
<b>F202H</b>	22 mm	7/8"	22 mm	7/8"	7/16"-12 UNF	9	<b>FS102</b>	16 mm	5/8"	12 mm	1/2"	7/16"-12 UNF	внутЮенняя Юезьба	Ø13
<b>F252H</b>	22 mm	7/8"	22 mm	7/8"	7/16"-12 UNF	9	<b>FS125/126*</b>	12 mm	1/2"	12 mm	1/2"	7/16"-12 UNF	3/8"-18 NPTF	Ø13
<b>F302H</b>	22 mm	7/8"	22 mm	7/8"	7/16"-12 UNF	9	<b>FS152</b>	22 mm	7/8"	16 mm	5/8"	7/16"-12 UNF		Ø13
<b>F402H</b>	28 mm	1 1/8"	28 mm	1 1/8"	7/16"-12 UNF	9	<b>FS202</b>	22 mm	7/8"	22 mm	7/8"	7/16"-12 UNF		Ø13
<b>F552H</b>	28 mm	1 1/8"	28 mm	1 1/8"	7/16"-12 UNF	9	<b>FS252</b>	22 mm	7/8"	22 mm	7/8"	7/16"-12 UNF		Ø13
<b>F562N</b>	35 mm	1 3/8"	28 mm	1 1/8"	7/16"-12 UNF	9	<b>FS302</b>	28 mm	1 1/8"	22 mm	7/8"	7/16"-12 UNF		Ø13
<b>F732N</b>	35 mm	1 3/8"	28 mm	1 1/8"	7/16"-12 UNF	9	<b>FS402</b>	28 mm	1 1/8"	22 mm	7/8"	7/16"-12 UNF	Außengewinde	Ø13
<b>F902N</b>	42 mm	1 5/8"	35 mm	1 3/8"	7/16"-12 UNF	9	<b>FS562</b>	35 mm	1 3/8"	28 mm	1 1/8"	7/16"-12 UNF	External thread	Ø13
<b>F1052T</b>	42 mm	1 5/8"	35 mm	1 3/8"	7/16"-12 UNF	9	<b>FS732</b>	35 mm	1 3/8"	28 mm	1 1/8"	7/16"-12 UNF	наЮужная Юезьба	Ø13
<b>F1202N</b>	54 mm	2 1/8"	42 mm	1 5/8"	7/16"-12 UNF	13	<b>FS902</b>	42 mm	1 5/8"	35 mm	1 3/8"	7/16"-12 UNF	1 1/4"-12 UNF	Ø13
<b>F1602N</b>	54 mm	2 1/8"	42 mm	1 5/8"	7/16"-12 UNF	13	<b>FS1122</b>	54 mm	2 1/8"	42 mm	1 5/8"	7/16"-12 UNF		Ø13
<b>F2202N</b>	76 mm	3 1/8"	54 mm	2 1/8"	1/4"-18 NPTF	13	<b>FS1602</b>	54 mm	2 1/8"	42 mm	1 5/8"	7/16"-12 UNF		Ø13
<b>F3102N</b>	76 mm	3 1/8"	54 mm	2 1/8"	1/4"-18 NPTF	13	<b>FS2202</b> <b>FS3102</b>	76 mm	3 1/8"	54 mm	2 1/8"	1/4"-18 NPTF		Ø14

- 1 Kältemittel-Eintritt
- 2 Kältemittel-Austritt
- 3 Manometer-Anschluss
- 4 Anschluss für Druckentlastungs-Ventil (\*nur in Kombination mit Schauglas)
- 5 Schauglas
- 6 Befestigung
- 7 untere Befestigungs-Schiene nur F102H .. F1052T
- 8 obere Befestigungs-Schiene nur F062H .. F552H und F1052T

- 1 Refrigerant inlet
- 2 Refrigerant outlet
- 3 Connection for pressure gauge
- 4 Connection for pressure relief valve (\*only in combination with sight glass)
- 5 Sight glass
- 6 Fixing
- 7 Fixing rail below only F102H .. F1052T
- 8 Fixing rail above only F062H .. F552H and F1052T

- 1 Вход хладагента
- 2 Выход хладагента
- 3 Присоединение манометра
- 4 Присоединение предохранительного клапана (\* только в сочетании с визуальным индикатором)
- 5 Смотровое стекло
- 6 Крепление
- 7 Нижняя крепежная шина, только у F102H .. F1052T
- 8 Верхняя крепежная шина, только у F062H .. F552H и F1052T

**Anschlüsse Ölabscheider**
**Connections oil separators**
**Присоединения маслоотделителя**


	1 Ø	2 Ø	3 Ø	4 Ø	5	6	7	9	10 Ø
<b>OA1854</b>	54 mm 2 1/8"	42 mm 1 5/8"	R 22 mm 7/8"	1 1/4"-12 UNF	1/8"-27 NPTF	3/8"-18 NPTF	3/8"-18 NPTF	1 1/4"-12 UNF	13
<b>OA4088</b>	76 mm 3 1/8"	76 mm 3 1/8"	R 35 mm 1 3/8"	1 1/4"-12 UNF	1/8"-27 NPTF	3/8"-18 NPTF	3/8"-18 NPTF	1 1/4"-12 UNF	13
<b>OA9011</b>	DN 100	DN 100	42 mm 1 5/8"	R 22 mm 7/8"	1/8"-27 NPTF	3/8"-18 NPTF	3/8"-18 NPTF	1 1/4"-12 UNF	14
<b>OA14011</b>	DN 100	DN 100	42 mm 1 5/8"	R 22 mm 7/8"	1/8"-27 NPTF	3/8"-18 NPTF	3/8"-18 NPTF	1 1/4"-12 UNF	14
<b>OA1854A</b>	DN 50	DN 40	DN 20	DN 12	1/8"-27 NPTF	3/8"-18 NPTF	3/8"-18 NPTF	1 1/4"-12 UNF	13
<b>OA4088A</b>	DN 80	DN 80	DN 32	DN 12	1/8"-27 NPTF	3/8"-18 NPTF	3/8"-18 NPTF	1 1/4"-12 UNF	13
<b>OA9011A</b>	DN 100	DN 100	DN 40	DN 12	1/8"-27 NPTF	3/8"-18 NPTF	3/8"-18 NPTF	1 1/4"-12 UNF	14
<b>OA14011A</b>	DN 100	DN 100	DN 40	DN 12	1/8"-27 NPTF	3/8"-18 NPTF	3/8"-18 NPTF	1 1/4"-12 UNF	14
<b>OAS322</b>	DN 25	DN 25	Ø 10 mm	—	—	—	—	—	9
<b>OAS744</b>	DN 40	DN 40	Ø 10 mm	—	—	—	—	—	9
<b>OAS1055</b>	DN 50	DN 50	Ø 10 mm	—	1/8"-27 NPTF	—	—	—	9
<b>OAS1655</b>	DN 50	DN 50	Ø 10 mm	—	1/8"-27 NPTF	—	—	—	9
<b>OAS3088</b>	DN 80	DN 80	Ø 10 mm	—	1/8"-27 NPTF	—	—	—	9

R = Rotalock

- 1 Kältemittel-Eintritt
- 2 Kältemittel-Austritt
- 3 Öl-Austritt
- 4 Öleinfüll-Anschluss
- 5 Service-Anschluss
- 6 Öl-Thermostat
- 7 Öl-Heizung
- 8 Ölniveau-Schalter
- 9 Anschluss für Druckentlastungs-Ventil
- 10 Befestigungsloch

- 1 Refrigerant inlet
- 2 Refrigerant outlet
- 3 Oil outlet
- 4 Oil filling connection
- 5 Service connection
- 6 Oil thermostat
- 7 Oil heater
- 8 Oil level switch
- 9 Connection for pressure relief valve
- 10 Fixing hole

- 1 Вход хладагента
- 2 Выход хладагента
- 3 Выход масла
- 4 Присоединение для наполнения масла
- 5 Присоединение для выполнения сервисных работ
- 6 Масляный термостат
- 7 Нагрев масла
- 8 Устройство контроля уровня масла
- 9 Присоединение предохранительного клапана
- 10 Отверстие для крепления

## 5 In Betrieb nehmen

Der Druckbehälter wurde im Werk als einzelnes Gerät geprüft. Nach der Montage muss die Dichtheit der Anschlüsse und des Rohrleitungssysteme erneut geprüft werden.

### 5.1 Öl einfüllen

#### OA1854(A) .. OA14011(A)

Gesamte Ölfüllung der Anlage am Öleinfüll-Anschluss des Ölabscheiders einfüllen.

Ölfüllmenge:

- die Betriebsfüllung des Ölabscheiders (siehe Tabelle)
- und zusätzlich die gesamte in der Anlage umlaufende Ölmenge (z. B. Ölkühler, Ölleitung)

#### OAS322 .. OAS3088

Öl-Betriebsfüllung in Sekundär-Ölabscheider vorfüllen.

## 5 Commissioning

The pressure vessels have been tested in the factory as individual units. After installation it is necessary to test again for any leaks of the connections and pipe work.

### 5.1 Oil charging

#### OA1854(A) .. OA14011(A)

Charge the entire oil charge of the plant into the oil separator at the oil filling connection.

Amount of oil to charge:

- the operating charge of the oil separator (see table)
- and in addition the total amount of circulating oil in the plant (e. g. oil cooler, oil line)

#### OAS322 .. OAS3088

Pre-charge the operating oil charge into secondary oil separator.

## 5 Ввод в эксплуатацию

Сосуд давления прошёл индивидуальный выходной контроль на заводе-изготовителе. После монтажа необходимо вновь проверить герметичность присоединений и системы трубопроводов.

### 5.1 Наполнение масла

#### OA1854(A) .. OA14011(A)

Наполнение установки необходимым количеством масла производить в маслоотделитель через заправочное присоединение.

Расчёт необходимого количества масла для наполнения холодильной установки:

- Первый объём - рабочее наполнение маслоотделителя, см. таблицу, плюс
- Второй дополнительный объём - расчётное количество масла, циркулирующее в установке (например, маслоохладитель, масляный трубопровод).

#### OAS322 .. OAS3088

Предварительно выполнить рабочее наполнение масла во вторичный маслоотделитель.

Betriebsfüllung		Operating charge		Рабочее наполнение	
OA1854(A)	18 l	OAS322	~0,5 l		
OA4088(A)	40 l	OAS744	~1,0 l		
OA9011(A)	90 l	OAS1055	~1,0 l		
OA14011(A)	140 l	OAS1655	~1,0 l		
		OAS3088	~1,5 l		

### 5.2 Dichtheit prüfen

Mit getrocknetem Stickstoff Überdruck erzeugen. Druckbehälter und Leitungen auf Lecks prüfen.

**Gefahr!**  
 Prüfdruck darf den maximal zulässigen Druck nicht überschreiten (siehe Typschild)! Sicherheitsvorschriften unbedingt befolgen (z. B. EN 378 oder äquivalent).

### 5.2 Leak testing

Test for leaks by pressurizing the pressure vessel and pipes using dry nitrogen.

**Danger!**  
 Test pressure may not exceed the maximum allowable pressure (see name plate)! Safety regulations have absolutely to be observed (e. g. EN 378 or equivalents).

### 5.2 Проверка герметичности

Проверка сосуда давления и трубопроводов на утечки производится опрессовкой сухим азотом.

**Опасность!**  
 Испытательное давление не должно превышать максимально-допустимого рабочего давления (см. шильду сосуда)! Строго соблюдайте правила техники безопасности (например, предписание EN 378 или соответствующие другие предписания).



### 5.3 Evakuieren

Ölumpfheizung an Verdichter und Ölabscheider einschalten.

Vorhandene Absperr- und Magnetventile öffnen. Das gesamte System einschließlich Verdichter auf Saug- und Hochdruckseite mit Vakuumpumpe evakuieren.

Bei abgesperrter Pumpenleistung muss ein "stehendes Vakuum" kleiner als 1,5 mbar bestehen bleiben.


Wenn nötig Vorgang mehrfach wiederholen.

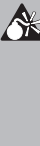
### 5.4 Kältemittel einfüllen

Nur zugelassene Kältemittel einfüllen (siehe Kapitel 2).

- Bevor Kältemittel eingefüllt wird:
  - Ölumpfheizung an Verdichter und Ölabscheider einschalten.
  - Ölstand im Verdichter kontrollieren.
  - Verdichter nicht einschalten!
- Flüssiges Kältemittel direkt in den Verflüssiger bzw. Sammler füllen, bei Systemen mit überflutetem Verdampfer evtl. auch in den Verdampfer.
- Nach Inbetriebnahme kann es notwendig werden, Kältemittel zu ergänzen:  
Bei laufendem Verdichter Kältemittel auf der Saugseite einfüllen, am besten am Verdampfer-Eintritt. Gemische müssen dem Füllzylinder als blasenfreie Flüssigkeit entnommen werden.

Bei Flüssigkeits-Einspeisung:

 **Achtung!**  
Gefahr von Nassbetrieb!  
Äußerst fein dosieren!  
Öltemperatur oberhalb 40°C halten.

 **Gefahr!**  
Berstgefahr von Komponenten und Rohrleitungen durch hydraulischen Überdruck.  
Überfüllung des Systems mit Kältemittel unbedingt vermeiden!

### 5.3 Evacuation

Switch on the crankcase heater at compressor and oil separator.

Open all shut-off valves and solenoid valves. Evacuate the entire system including compressor using a vacuum pump connected to the high and low pressure sides.

When the pump is switched off a "standing vacuum" of less than 1.5 mbar must be maintained.


If necessary repeat this procedure several times.


### 5.4 Charging refrigerant

Charge only permitted refrigerants (see chapter 2).

- Before refrigerant is charged:
  - Switch on the crankcase heater at compressor and oil separator.
  - Check the compressor oil level.
  - Do not switch on the compressor!
- Charge liquid refrigerant directly into the condenser resp. receiver. For systems with flooded evaporator refrigerant can be also charged into the evaporator.
- After commissioning it may be necessary to add refrigerant:  
Charge the refrigerant from the suction side while the compressor is in operation. Charge preferably at the evaporator inlet.  
Blends must be taken from the charging cylinder as "solid liquid".

If liquid is charged:

 **Attention!**  
Danger of wet operation!  
Charge small amounts at a time!  
Keep the oil temperature above 40°C.

 **Danger!**  
Explosion risk of components and pipelines by hydraulic overpressure.  
Avoid absolutely overcharging of the system with refrigerant!

### 5.3 Вакуумирование

Включите подогреватель масла в картере компрессора и в маслоотделителе.

Открыть имеющиеся запорные вентили и включить отсечные электромагнитные клапана. Произвести вакуумирование всей системы, включая компрессор, вакуумным насосом, соединённым со сторонами всасывания и нагнетания.

При прекращении работы насоса "устойчивый вакуум" должен оставаться на уровне меньше 1,5 мбар. При необходимости, повторить процесс многократно.


### 5.4 Заправка хладагентом

Заправку производить только допусаемым хладагентом (см. главу 2).

- Перед заправкой хладагентом:
  - Включить подогрев картера компрессора.
  - Проверить уровень масла в компрессоре.
  - Не включать компрессор!
- Подавайте жидкий хладагент непосредственно в конденсатор или ресивер. В системах с «затопленным» испарителем можно подавать жидкий хладагент в испаритель.
- После запуска системы, возможно, возникнет необходимость дозаправить её хладагентом. Подачу хладагента производить на всасывание, желательно на вход в испаритель при работающем компрессоре. Смеси хладагентов подаются в систему только в жидкой фазе.

При заправке жидким хладагентом:

 **Внимание!**  
Опасайтесь «жидкого хода»!  
Подавайте жидкий хладагент малыми порциями!  
Поддерживайте температуру масла выше 40°C.

 **Опасность!**  
Существует опасность взрыва элементов и трубопроводов системы вследствие гидроудара. Не допускайте даже незначительной перезаправки системы хладагентом!

## 5.5 Startvorgang

### Ölkontrolle

Bei Ölabscheidern muss der Ölspiegel im Schauglas oder höchstens 5 cm darunter sichtbar sein.

### Schwingungen

Die gesamte Anlage insbesondere Rohrleitungen und Kapillarrohre auf abnormale Schwingungen überprüfen. Wenn nötig, zusätzliche Sicherungsmaßnahmen treffen.

#### **Achtung!**

Rohrbrüche sowie Leckagen am Verdichter und sonstigen Anlagen-Komponenten möglich! Starke Schwingungen vermeiden!

### Betriebsdaten überprüfen

- Verdampfungstemperatur
  - Sauggastemperatur
  - Verflüssigungstemperatur
  - Druckgastemperatur
  - Öltemperatur
  - Schalthäufigkeit
- Datenprotokoll anlegen.

## 6 Betrieb

Der Druckbehälter muss regelmäßig geprüft werden. Die Prüfindervalle sind von Kältemittel und Betriebsweise abhängig. Sie müssen vom Betreiber festgelegt werden. Siehe auch Kapitel 3.5.

### 6.1 Wartung

Flüssigkeitssammler und Ölabscheider OA1854(A) .. OA14011(A) sind für wartungsfreien Betrieb ausgelegt.

Die Filterpatrone in Sekundär-Ölabscheidern OAS322 .. OAS3088 muss gewechselt werden, wenn der Druckabfall 0,5 bar übersteigt.

## 5.5 Starting

### Oil check

For oil separators the oil level must be visible in the sight glass or at maximum 5 cm below.

### Vibrations

The whole plant especially the pipe lines and capillary tubes must be checked for abnormal vibrations. If necessary additional protective measures must be taken.

#### **Attention!**

Pipe fractures and leakages at compressor and other components of the plant possible! Avoid strong vibrations!

### Checking the operating data

- Evaporating temperature
  - Suction gas temperature
  - Condensing temperature
  - Discharge gas temperature
  - Oil temperature
  - Number of switching actuations
- Prepare data sheet.

## 6 Operation

The pressure vessel must be regularly inspected. The inspection intervals depend on refrigerant and mode of operation. They must be determined by the end user. See also chapter 3.5.

### 6.1 Maintenance

Liquid receivers and oil separators OA1854(A) .. OA14011(A) are designed for maintenance-free operation.

The filter cartridge in secondary oil separators OAS322 .. OAS3088 must be changed if the pressure drop exceeds 0.5 bar.

## 5.5 Запуск

### Контроль масла

Для маслоотделителей уровень масла должен наблюдаться в смотровом стекле, но не более чем на 5 см ниже.

### Вибрации

Проверить всю установку, в частности трубопроводы и капиллярные трубки, на отсутствие ненормальных вибраций. При необходимости, принять дополнительные предохранительные меры.

#### **Внимание!**

Возможны поломки труб, а также утечки на компрессоре и других компонентах установки. Сильные вибрации недопустимы.

### Произвести проверку рабочих параметров

- Температура испарения
- Температура всасываемого пара
- Температура конденсации
- Температура нагнетания
- Температура масла
- Частота включений

Все значения занести в протокол измерений.

## 6 Эксплуатация

Сосуд давления должен периодически проверяться квалифицированным персоналом. Интервалы между проверками определяются типом хладагента и режимом работы. Они устанавливаются организацией, эксплуатирующей установку. См. также главу 3.5.

### 6.1 Техническое обслуживание

Ресиверы хладагента и маслоотделители OA1854(A) .. OA14011(A) рассчитаны на эксплуатацию без технического обслуживания.

Фильтрующий картридж во вторичных маслоотделителях OAS322 .. OAS3088 подлежит замене, если падение давления на нём превышает 0,5 бар.

### Filterpatrone wechseln

**⚠ Warning!**  
 Ölabscheider kann unter Druck stehen!  
 Schwere Verletzungen möglich.  
 Ölabscheider zuerst auf drucklosen Zustand bringen!  
 Schutzbrille tragen!

- Absperrventile vor und nach dem Ölabscheider schließen.
- Ölabscheider auf drucklosen Zustand bringen. Dazu Kältemittel absaugen und Umwelt gerecht entsorgen.
- Öl aus der Ölrückführ-Leitung 4 ablassen.
- Flansch 1 öffnen. Dabei restliches Öl auffangen.
- OAS332 und OAS744: Filterpatrone 3 ausschrauben.  
 OAS1055 .. OAS3088: Schraube 2 entfernen.
- Filterpatrone 3 nach unten herausziehen.
- Neue Patrone entsprechend einbauen.
- Ölfüllung ergänzen (siehe Kapitel 5.1). Gebrauchtes Öl nicht wieder verwenden!

### Changing the filter cartridge

**⚠ Warning!**  
 Oil separator can be under pressure!  
 Severe injuries possible.  
 Release the pressure in the oil separator first!  
 Wear safety goggles!

- Close the shut-off valves before and after the oil separator.
- Release the pressure in the oil separator. Suck-off and dispose the refrigerant in an environmentally friendly way.
- Drain the oil out of the oil return pipe 4.
- Open flange 1 while collecting the oil.
- OAS322 and OAS744: Unscrew the filter cartridge 3.  
 OAS1055 .. OAS3088: Remove screw 2.
- Pull out the filter cartridge 3 from below.
- Mount the new cartridge accordingly.
- Complete the oil charge (see chapter 5.1). Do not employ used oil again!

### Замена фильтрующего патрона

**⚠ Предупреждение!**  
 Маслоотделитель может находиться под давлением!  
 Возможны тяжелые травмы.  
 Сначала сбросьте давление в маслоотделителе!  
 Наденьте защитные очки!

- Закрыть запорные вентили до и после маслоотделителя.
- Сбросить давление в маслоотделителе. Для этого откачать хладагент и утилизировать его с соблюдением предписаний по защите окружающей среды.
- Слить масло из трубопровода возврата масла поз. 4.
- демонтировать фланец поз. 1 во время сбора масла.
- OAS332 и OAS744: вывернуть фильтрующий картридж поз. 3.  
 OAS1055..OAS3088: удалить винт поз. 2.
- Вынуть вниз фильтрующий картридж поз. 3.
- Установить новый фильтрующий картридж.
- Дополнить масло (см. главу 5.1). Отработанное масло повторно не использовать!

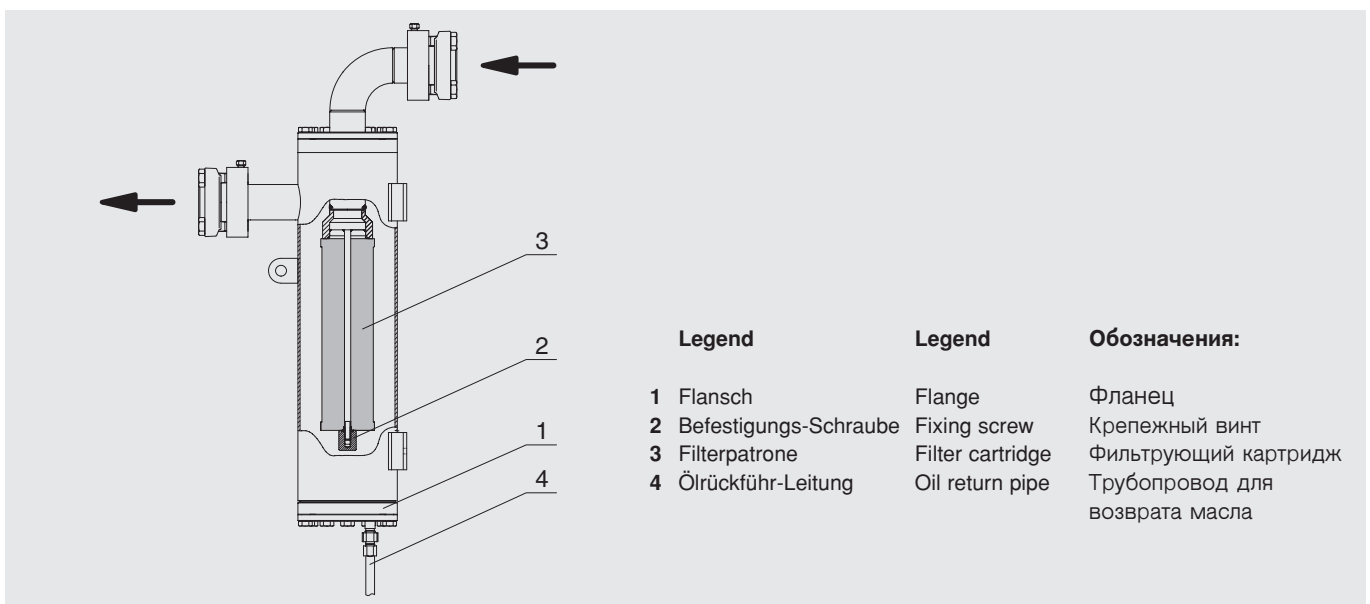


Abb. 6 Filterpatrone wechseln

Fig. 6 Changing the filter cartridge

Рис. 6 Замена фильтрующего картриджа

## 6.2 Kältemittel absaugen

bei Reparatureingriffen oder Außer-Betriebnahme der Flüssigkeitssammler

Kältemittel möglichst flüssig absaugen oder abpumpen. Kältemittel Umwelt gerecht entsorgen.

## 6.3 Öl ablassen

bei Reparatureingriffen oder Außer-Betriebnahme der Ölabscheider

Kältemittel- und Öl-Leitungen vor und hinter dem Ölabscheider absperren.



### Warnung!

Ölabscheider kann unter Druck stehen!  
Schwere Verletzungen möglich.  
Ölabscheider zuerst auf drucklosen Zustand bringen!  
Schutzbrille tragen!

Wanne bereithalten. Öl ablassen, dabei auffangen und Umwelt gerecht entsorgen.

## 6.4 Außer Betrieb nehmen

Im Schadensfall muss der Druckbehälter vom Kältesystem getrennt und ausgetauscht werden. Dazu Kältemittel absaugen und Kühlmedium entfernen.

Verunreinigte Stoffe Umwelt gerecht entsorgen!  
Chlorhaltiges Öl ist Sondermüll.

## 6.2 Extracting refrigerant

for repair work at the liquid receivers or when decommissioning them

Pump-off refrigerant as a liquid if possible. Dispose of the refrigerant properly.

## 6.3 Draining the oil

for repair work at the oil separators or when decommissioning them

Shut-off the refrigerant pipes and oil pipes before and behind the oil separator.



### Warning!

Oil separator can be under pressure!  
Severe injuries possible.  
Release the pressure in the oil separator first!  
Wear safety goggles!

Take an oil pan ready. Drain the oil. Collect and dispose of it properly.

## 6.4 Decommissioning

In the case of damage the pressure vessel must be disconnected from the refrigeration system and replaced. For this purpose the refrigerant and the coolant must be removed.

Dispose of contaminated fluids in an environmentally friendly way!  
Chlorinated oil is pollutive waste.

## 6.2 Выпуск хладагента

Производится для проведения ремонтных работ с ресивером или при выводе его из эксплуатации.

По возможности, откачивайте хладагент в жидкой фазе. Утилизируйте хладагент экологически благоприятным способом.

## 6.3 Слив масла

Производится для проведения ремонтных работ с маслоотделителем или при выводе его из эксплуатации.

Перекройте трубопроводы хладагента и масла до и после маслоотделителя.



### Предупреждение!

Маслоотделитель может находиться под давлением!  
Возможны тяжелые травмы.  
Сначала сбросьте давление в маслоотделителе!  
Наденьте защитные очки!

Приготовьте поддон для сбора масла. Слейте масло. Утилизируйте его экологически благоприятным способом.

## 6.4 Вывод из эксплуатации

В случае повреждения сосуд давления должен быть отстыкован от холодильной системы и заменен. Для этого хладагент и масло должны быть удалены из сосуда.

Утилизируйте загрязнённые жидкости экологически благоприятным способом!  
Содержащие хлор масла являются загрязняющими окружающую среду отходами.





**BITZER**  
I • N • T • E • R • N • A • T • I • O • N • A • L

Bitzer Kühlmaschinenbau GmbH  
Eschenbrünlestr. 15  
71065 Sindelfingen (Germany)  
Tel. +49 (0) 7031-932-0  
Fax +49 (0) 7031-932-146 & -147  
bitzer@bitzer.de • <http://www.bitzer.de>