

ADYR

Yađ Regülâtörü Adaptörü
Mechanical Oil Regulator Adapter

GENEL BİLGİLER

- 1-) Katalogda beyan edilen tüm bilgiler katalogun basımı sırasında (2012) geçerli olup bilgiler güncellenebilir. Özel bir ölçü talep edilmesi durumunda lütfen firmamıza danışınız.
- 2-) Firmamız dizgi esnasında meydana gelebilecek baskı hatalarından sorumlu tutulamaz.
- 3-) Bu katalogdaki teknik bilgiler haber verilmeksizin değiştirilebilir.

UYARILAR

- 1-) Bu katalogda bahsi geçen malzemeler yakıcı, yanıcı ve zehirli maddelerle kullanılamaz. GÖKÇELER bu şekilde kullanımdan dolayı hiçbir sorumluluk kabul etmez.
- 2-) Bu katalogdaki ürünler piyasada üretilen standart ekipmanlara göre yapılmıştır. Özel bir bağlantı istenildiğinde lütfen firmamız ile irtibata geçiniz.
- 3-) Standart bağlantı dışında yapılacak özel bağlantılarda meydana gelebilecek problemlerden GÖKÇELER sorumlu tutulamaz ve ürün iadesi kabul edilemez.
- 4-) Ürün üzerinde hiç kimsenin tadilat yapmaya hakkı yoktur. Ürüne yapılacak en ufak bir tadilatta ürüne ilişkin GÖKÇELER hiçbir sorumluluk kabul etmemektedir.

HAKKIMIZDA

Firmamız, 1992 yılında soğutma sektörüne yönelik yedek malzeme imalatı ve satışı alanında hizmet vermeye başlamıştır. Geçen zaman içerisinde firmamız imalat teknolojilerindeki yenilik ve gelişmeleri takip etmenin yanı sıra sektörün ve piyasanın ihtiyaçlarını da yakından takip ederek gerekli atılımları yapmış, ürün ve üretim yelpazesini bu sayede sürekli geliştirmiş ve şekillendirmiştir. Firmamız ürün kalitesinde dünya standartlarını benimsemiş ve birinci öncelik olarak müşteri memnuniyeti ilkesini kendisine ilke edinmiştir. Bu nedenle başta Avrupa standartlarına uygun kaliteli ve güvenli ürün üretimi için gerekli belgelendirme işlemleri tamamlanmıştır. Bu sayede ürünlerimiz başta Avrupa olmak üzere tüm Dünya genelinde yoğun talep almaktadır. Sağlanan müşteri memnuniyetinin devamı için toplam kaliteden taviz verilmemekte ve tüm çalışanlarımızın desteği ile her geçen gün daha iyiye yol alınmaktadır. Tüm bunların yanında piyasa koşullarına uygun fiyat politikamız ve zamanında sevkiyatlar ile müşteri memnuniyetimiz pekiştirilmekte ve daim kılınmaktadır.

Gökçeler Soğutma olarak imalata başladığımız tarihten günümüze dek müşterilerimize her defasında doğru ürünü, doğru zamanda, uygun fiyatla ve en iyi kalite ile sunmaya çalıştık ve aynı hizmet kalitesi ile ürünlerimizi siz değerli müşterilerimize sunmaya devam edeceğiz. ISO 9001:2008 ve Avrupa CE kalite güvence standartları doğrultusunda 97/23/EC direktiflerini uygun olarak gerçekleştirdiğimiz üretimimizi ve kalitemizin devamını sağlamak açısından dikkat ettiğimiz hususlarımız:

- Müşteri ihtiyacını tam olarak anlayabilen tecrübeli elemanları
- Standart ürünlerimizin katalog değerleri ile birebir üretilmesi
- İmalatta kullanılan hammaddelerin tamamının sertifikalı ve standartlara uygun malzemeden olması
- Derin çekme, form verme vb. imalat yöntemlerimizin ilgili standart uyarınca gerekli toleranslarda olması
- Kaynaklı birleştirmelerimizin tamamının sertifikalı kaynakçılar ve operatörler tarafından yapılması
- Düzenli periyotlarda gerçekleştirilen kaynak kontrolleri ve röntgen çekimleri
- Boya öncesi yüzey hazırlama ve temizlik için yüzey kumlama
- Boyama işleminin tam otomatik konveyör sisteminde gerçekleştirilmesi
- Ürün içi kirliliğin dünya lideri şirketlerin benimsediği 0,003gr/lit nin altında olması
- Giriş, çıkış ve aksesuar bağlantılarının tamamının paslanmayacak şekilde korunması
- Ürün üzerindeki etiketin ürünü tüm özelliklerini ifade etmesi
- Ürünün ambalajının sevkiyat esnasında ürüne gelecek olası zararları önleyecek şekilde yapılması ve ardından paketlenmesi gibi hususlara dikkat ederek sağlamaktayız.

Katalogumuzda yer alan standart ürünlerimizin çalışma basıncı 33 bar olup R 134a -R404a -R407C gibi CFC, HCF ve HCFC içerikli soğutma gazlarına uygundur.

Katalogumuzda yer almayan 46 bar çalışma basıncına sahip R410 ve CO2 soğutucu gazları için kullanılabilen ürünlerimiz de mevcuttur konu ile ilgili firmamızı arayınız.

Standart ürünlerimize ilişkin fiyat bilgilerini katalogumuzda bulabilirsiniz.

Ayrıca ihtiyacınıza uygun kendi tasarımınızı istek üzerine imal edebilmekteyiz. Size özel imalat için lütfen şirketimiz ile irtibata geçiniz.

GENERAL INFORMATION

- 1-) All the informations mentioned in this catalogue is valid for 2012. Any informations can be renewed. If any special dimension is required please contact with our company.
- 2-) GÖKÇELER do not accept any responsibility due to printing mistakes or any incorrect informations in this catalogue.
- 3-) GÖKÇELER can also change any technical information without any announcement.

CAUTIONS

- 1-) All products mentioned in this catalogue are all forbidden to be used with poisonous, flammable and burner components. GÖKÇELER do not accepts any responsibility if product are used with such components.
- 2-) All the mentioned products in this catalogue are designed to be used with common components in the industry. If you need a special fitting or equipment please contact with us.
- 3-) GÖKÇELER do not accept any responsibility due to any failure of special designs.
- 4-) It is forbidden to make any alternation on the products. GÖKÇELER do not accept any responsibility due any alternation on the products.

ABOUT US

Our company has been founded on 1992 to make production of spare parts for refrigeration industry and also for marketing these products. During the time our company has developed and extend our product range by following the developments of manufacturing technology and by following the needs of the refrigeration industry. Our company aim is to make production with the finest quality and to establish customer satisfaction at the first level. Due to these reasons we are making production according to European quality and safety regulations successfully. By that way all our products have a good market-share, mainly in Europe and everywhere in the world. To establish a continuous customer satisfaction we as a whole with all our employees doing our best to establish total quality and continuous development. Also it is our aim to serve all our goods with competitive prices and on time deliveries to develop continuous customer satisfaction.

We as GÖKÇELER SOĞUTMA, starting from founding the company up to today we do our best to supply our customers the right product, at the right time, with affordable price and with the best quality and we will continue this mission also for the future. We are making production with ISO 9001:2008 quality system and according to 97/23/EC European Community PED directives. We are taking care of above mentioned issues to establish a continuous quality;

- To understand the exact customer needs with experienced staff
- Making production according to the catalogues everytime
- Making production with all certified materials according to the quality standarts
- Deep drawing and forming processes are done under required tolerances
- All welding operations are all done with certified welders and operators
- Periodical control of weidings with radiographic welding shots
- Applying shot-blasting for cleaning and surface preparation prior to painting
- Curing the painting with a automated conveyour system
- The internal resudial checks are less than 0,003gr/lit which industry leader companies all accepts
- All inlet, outlet and other nozzles are protected against rust
- The label on the product defines all the required informations regarding the product
- The packaging of the product is enough to protect the goods to any defects during transportation.

Our standart products in our catalogue has 33 bars working pressure and they are proper for CFC, HCF, HCFC group refrigerants like R134a – R404a –R407c.

We also have products with 46 bars working pressure which are proper for R410 and CO2 applications. Please contact with our company regarding these products.

You can find detailed price informations for the standart products in our catalogue.

Also for any special needs we can also make production according to your designs and drawings. Please feel free to contact with us.

KULLANIM AMACI - INTENDED USE

Yağ Regülâtörü Adaptörleri (ADYR Serisi)

Standart olarak 3 – 4 delik bağlantılı kompresörler için üretilen yağ regülâtörlerinin diğer tüm kompresörlerde kullanılabilmesi için imal edilen adaptörlerdir.

Mechanical Oil Regulator Adapters (ADYR Series)

As the mechanical oil regulators are produced with 3 – 4 hole to fix these adapters allows you to use menchanical regulatros with other compressors which have threaded connection.

ADYR

CODE : BR02-01-D38
MODEL : RV-D 1" - 3/8

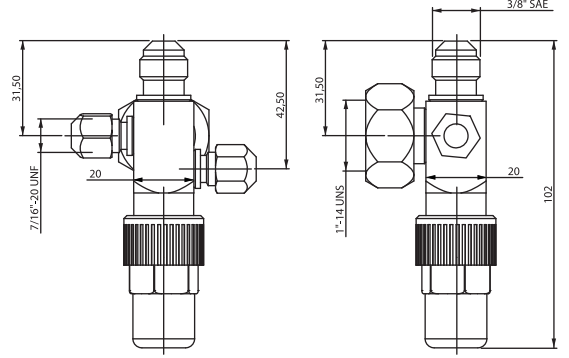
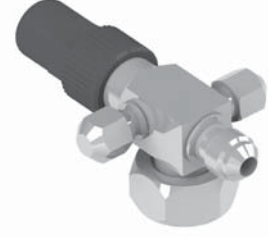
YAĞ REGÜLATÖRÜ VANA ADAPTÖRÜ OIL REGULATOR SHUT-OFF VALVE ADAPTER

İlave Dokümantasyonlar
• Kullanma Kılavuzu
• Deklarasyon

Documentations
• Operating Manual
• Declaration of Conformity

TEKNİK BİLGİLER - TECHNICAL INFORMATIONS

Giriş	Inlet	Rotalock	inch	1"
Çıkış	Outlet	SAE	inch	3/8"



ADYR

CODE : Y17 - 201
MODEL : ADYR-201

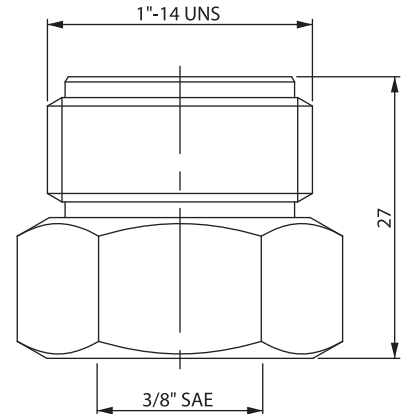
YAĞ REGÜLATÖRÜ VANA ADAPTÖRÜ OIL REGULATOR SHUT-OFF VALVE ADAPTER

İlave Dokümantasyonlar
• Kullanma Kılavuzu
• Deklarasyon

Documentations
• Operating Manual
• Declaration of Conformity

TEKNİK BİLGİLER - TECHNICAL INFORMATIONS

Giriş	Inlet	SAE	inch	3/8"
Çıkış	Outlet	Rotalock	inch	1"



ADYR

CODE : Y17-101
MODEL : ADYR-101

YAĞ REGÜLATÖRÜ VANA ADAPTÖRÜ OIL REGULATOR SHUT-OFF VALVE ADAPTER

İlave Dokümantasyonlar
• Kullanma Kılavuzu
• Deklarasyon

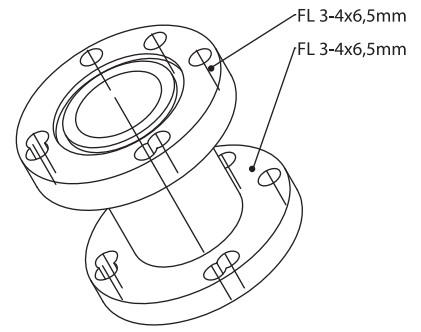
Documentations
• Operating Manual
• Declaration of Conformity

TEKNİK BİLGİLER - TECHNICAL INFORMATIONS

Yağ Regülatörü	Oil Regulator	mm	FL3-4 x 6.5
Kompresör	Compressor	mm	FL3-4 x 6.5

KULLANILDIĞI KOMPRESÖRLER - USED WITH COMPRESSOR

Bitzer	NCS --> 4VCS, 6D, 6E, 8FC, 8GC, 2N, 2T, 4N, 4T, 4P, 4G, 4H, 4J, 6F, 6G, 6H, 6J, S4, S6, S66
Bock	HA, HG (4,5,6), HG (7,8) HGZ, F (2-->16)
Carrier	EA, ER, 6E, 0BE, 0BCC
Copeland	D2, D3, D4, D6, 4CC, 6CC, D8, 8CC
Dorin	K, KP, 2S, Y, SC
Dunham-Bush	B6
Frascold	A,B,D,F,S,V,Z,A-SK-->S-SK,W
Prestcold	PP8,P08
Refcomp	SP, SP(8 cvl)
Trane	M,R
York	GC, GS, JS



ADYR

CODE : Y17 - 102
MODEL : ADYR-102

YAĞ REGÜLATÖRÜ VANA ADAPTÖRÜ OIL REGULATOR SHUT-OFF VALVE ADAPTER

İlave Dokümantasyonlar
• Kullanma Kılavuzu
• Deklarasyon

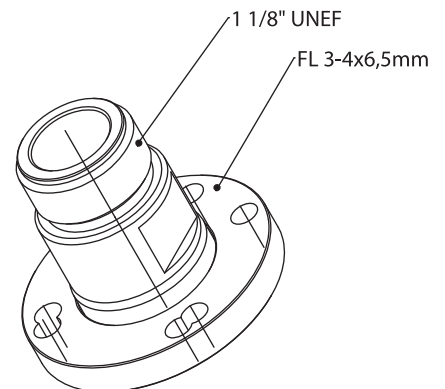
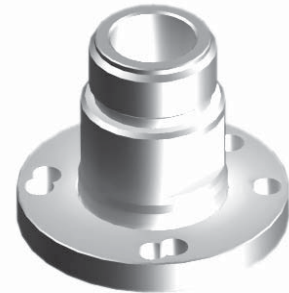
Documentations
• Operating Manual
• Declaration of Conformity

TEKNİK BİLGİLER - TECHNICAL INFORMATIONS

Yağ Regülatörü	Oil Regulator	mm	FL3-4 x 6.5
Kompresör	Compressor	Bitzer	1 1/8" - 18 UNEF

KULLANILDIĞI KOMPRESÖRLER - USED WITH COMPRESSOR

Bitzer	2CC-->2KC, 4CC-->4FC, ESH
Bock	EX, HA, HG (12, 22, 34)
Danfoss	MLZ / MFZ / LFZ
Dorin	H, K(40CC-->240SB)
Maneurop	Gözetleme camlı tüm kompresörler , All compressors with sight glass
Tecumseh Europe	Gözetleme camlı tüm kompresörler , All compressors with sight glass



ADYR

CODE : Y17-103
MODEL : ADYR -103

YAĞ REGÜLATÖRÜ VANA ADAPTÖRÜ OIL REGULATOR SHUT-OFF VALVE ADAPTER

İlave Dokümantasyonlar
• Kullanma Kılavuzu
• Deklarasyon

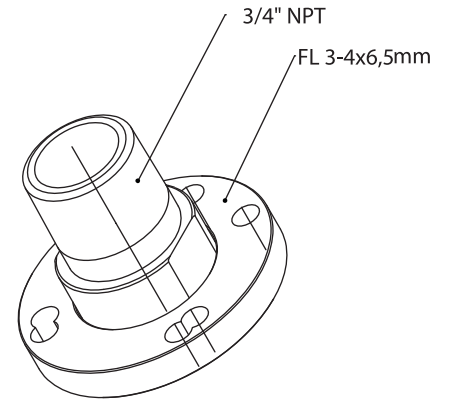
Documentations
• Operating Manual
• Declaration of Conformity

TEKNİK BİLGİLER - TECHNICAL INFORMATION

Yağ Regülatörü	Oil Regulator	mm	FL3-4 x 6.5
Kompresör	Compressor	mm	3/4" - 14 NPTF

KULLANILDIĞI KOMPRESÖRLER - USED WITH COMPRESSOR

Copeland	ZB, ZF, ZS, ZO, ZF13-ZF18
Tecumseh Europe	Scroll VSA
Trane	K



ADYR

CODE : Y17-104
MODEL : ADYR-104

YAĞ REGÜLATÖRÜ VANA ADAPTÖRÜ OIL REGULATOR SHUT-OFF VALVE ADAPTER

İlave Dokümantasyonlar
• Kullanma Kılavuzu
• Deklarasyon

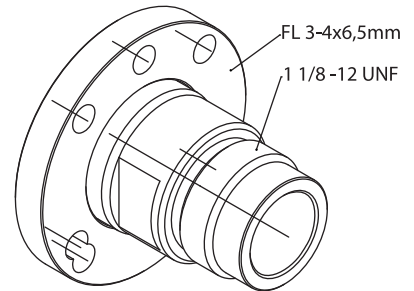
Documentations
• Operating Manual
• Declaration of Conformity

TEKNİK BİLGİLER - TECHNICAL INFORMATION

Yağ Regülatörü	Oil Regulator	mm	FL3-4 x 6.5
Kompresör	Compressor	mm	1 1/8" - 12 UNF

KULLANILDIĞI KOMPRESÖRLER - USED WITH COMPRESSOR

Copeland	DK, DL, DN, ZR, ZZ
Prestcold	PK, PL



ADYR

CODE : Y17-105
MODEL : ADYR-105

YAĞ REGÜLATÖRÜ VANA ADAPTÖRÜ OIL REGULATOR SHUT-OFF VALVE ADAPTER

İlave Dokümantasyonlar
• Kullanma Kılavuzu
• Deklarasyon

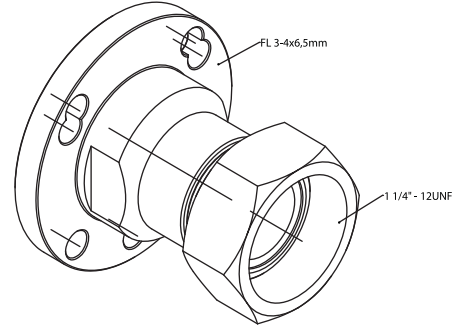
Documentations
• Operating Manual
• Declaration of Conformity

TEKNİK BİLGİLER - TECHNICAL INFORMATIONS

Yağ Regülatörü	Oil Regulator	mm	FL3-4 x 6.5
Kompresör	Compressor		1 1/4" - 12 UNF

KULLANILDIĞI KOMPRESÖRLER - USED WITH COMPRESSOR

Copeland	ZR (94/108/125/144/160/190) , ZP (90/103/120/137/154/182)
----------	---



ADYR

CODE : Y17-106
MODEL : ADYR-106

YAĞ REGÜLATÖRÜ VANA ADAPTÖRÜ OIL REGULATOR SHUT-OFF VALVE ADAPTER

İlave Dokümantasyonlar
• Kullanma Kılavuzu
• Deklarasyon

Documentations
• Operating Manual
• Declaration of Conformity

TEKNİK BİLGİLER - TECHNICAL INFORMATIONS

Yağ Regülatörü	Oil Regulator	mm	FL3-4 x 6.5
Kompresör	Compressor		1 3/4" - 12 UNF

KULLANILDIĞI KOMPRESÖRLER - USED WITH COMPRESSOR

Bitzer	GSD 8
Copeland	ZR (11-->19,90), ZP (180/235/295/385), ZF24 - ZF33
Danfoss	SH (090-->161)

