

► Visit our website: www.esk-schultze.de



Allgemeines

Mit dem Kältemittel-Massenstrom wird üblicherweise ein Anteil Öl/Ölnebel vom Verdichter in die Anlage gefördert. Je nach Betriebsbedingungen kann dadurch ein Schmiermittelmangel im Verdichter mit folgenden Auswirkungen auftreten:

- Niedriger Öldruck
- Kolbenabrieb
- Lagerschäden
- Motorschaden

Weiterhin wird bei einem zu hohen Ölanteil im Verdampfer der Wärmeübergang ungünstig beeinflusst und die Verdichterlaufzeit erhöht.

ESK-Ölabscheider werden deshalb für die Projektierung kostengünstiger Anlagen auch von Verdichtsherstellern unbedingt bei folgenden Kriterien empfohlen:

- Systemen mit to <-10 °C
- Überflutete Verdampfer
- Leistungsregelung
- Weitverzweigte Anlagen
- Verbundanlagen
- 2-stufige Systeme
- Kaskaden
- Booster

Ölabscheider scheiden das im Druckgasstrom mitgeführte Öl wirkungsvoll an mehrlagigen Siebkörpern und dem Prallblech ab. Das abgeschiedene Öl wird über ein Präzisions-Schwimmventil zurückgeführt. Der übliche Abscheidegrad von ca. 97...99 % wird im wesentlichen von den Betriebsbedingungen, der Gasgeschwindigkeits-Reduzierung und dem Strömungsweg im Gerät bestimmt.

Anwendung

ESK-Ölabscheider sind für den Einsatz mit HFKW- und HFCKW-Kältemitteln freigegeben. (R134a, R404A, R507, R407A, R407C, R22 etc.)

R717 (NH3): Der Einsatz mit R717 ist bei den Ölabscheidern möglich, bei denen in der Tabelle »Technische Daten / R717« die Konformitätsklasse angegeben wird. Bei einer Bestellung ist die Modellbezeichnung durch den Zusatz -FL1 zu ergänzen, zum Beispiel: OS-22-FL1. Für die Montage der Ölrückführleitung aus Stahlrohr stehen Schneidringverschraubungen mit Anschlussadapter zur Verfügung (NH-10W/ NH-10G).

R410A: Die neue Ölabscheider Baureihe ..CDA wurde für die Anwendung mit diesem Kältemittel konzipiert.

Technische Spezifikation

	Max. zulässiger Betriebsüberdruck [bar]	31	10
	Zulässige Betriebstemperatur [°C]	140 ... -10	-10 ... -40
R717	Max. zulässiger Betriebsüberdruck [bar]	25	10
	Zulässige Betriebstemperatur [°C]	140 ... -10	-10 ... -40
R410A	Max. zulässiger Betriebsüberdruck [bar]	40	10
	Zulässige Betriebstemperatur [°C]	140 ... -10	-10 ... -40

General

It is usual for some of the compressor's oil to be removed and transported to other parts of the system by refrigerant flow. Depending on the operating conditions, a lack of lubricant in the compressor crankcase will occur with the following consequences:

- Too low an oil pressure
- Cylinder/piston damage
- Bearing damage
- Motor damage

This carry-over of oil into evaporator will adversely affect heat transfer resulting in loss of efficiency and longer running times. ESK oil separators are therefore strongly recommended when projecting cost, efficient refrigeration as well as safeguarding against compressor damage. ESK oil separators should be specified whenever the following applications are considered:

- Evap. temp. below <-10 °C
- Capacity control
- Parallel systems
- Flooded systems
- Blast freezers
- Two stage plants
- Cascade plant
- Booster

The oil separator effectively removes oil from discharge gas in the strainer elements returns the oil through a high precision float valve to the crankcase or oil control system. The efficiency of oil recovery is dependent on the reduction of gas velocity in the separator itself. Providing the oil separator is correctly applied, this will be in the region of 97 % to 99 %.

Application

ESK Oil separators are suitable for use with HFC- and HCFC-refrigerants. (R134a, R404A, R507, R407A, R407C, R22 etc.)

R717 (NH3): The application with Ammonia is possible with oil separators where the class of conformity is indicated in the table of »Technical Data / R717«. In case of an order the model designation should be complete by -FL1, e.g. OS-22-FL1. Special adapters are available for the installation of the oil return line made of steel (NH-10W/ NH-10G).

R410A: The new oil separator product line ..CDA are designed for the application with this refrigerant.

Technical Specification

	Max. Admissible Operating Pressure [bar]	31	10
	Admissible Operating Temperature [°C]	140 ... -10	-10 ... -40
R717	Max. Admissible Operating Pressure [bar]	25	10
	Admissible Operating Temperature [°C]	140 ... -10	-10 ... -40
R410A	Max. Admissible Operating Pressure [bar]	40	10
	Admissible Operating Temperature [°C]	140 ... -10	-10 ... -40

Auswahlgrundsätze

1. Die Anschlussgröße Ø DL des Ölabscheiders darf niemals kleiner gewählt werden als der Druckleitungsdurchmesser, der entsprechend kältetechnischer Regeln dimensioniert wurde.
2. Die in der Tabelle den Ölabscheidern zugeordneten max. zul. theoretischen Fördervolumina der Verdichter dürfen nicht überschritten werden (VH max. theo.).
3. Bei zweistufigen Verdichtern ist die Auswahl entsprechend der Volumen-Angabe bei Verdampfungstemperatur -10°C (Tabelle) vorzunehmen:
 $VH = (VHND + VHHD)/2$.
4. Abweichende Auslegungen sind aufgrund versuchstechnischer Erprobung zulässig.

Installationshinweise

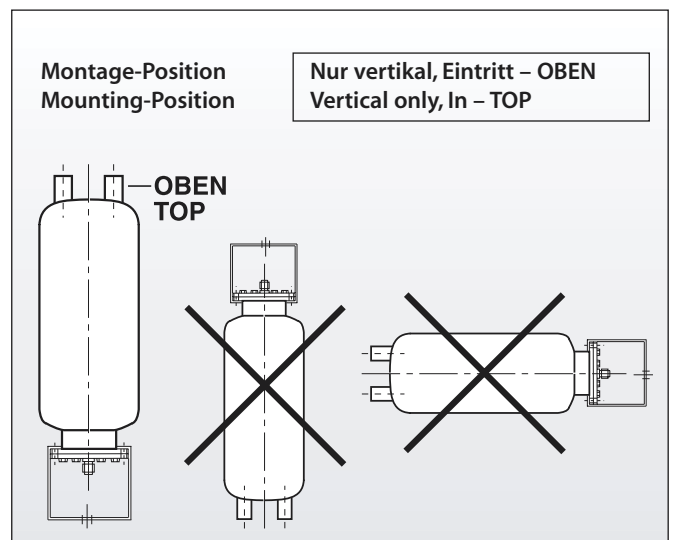
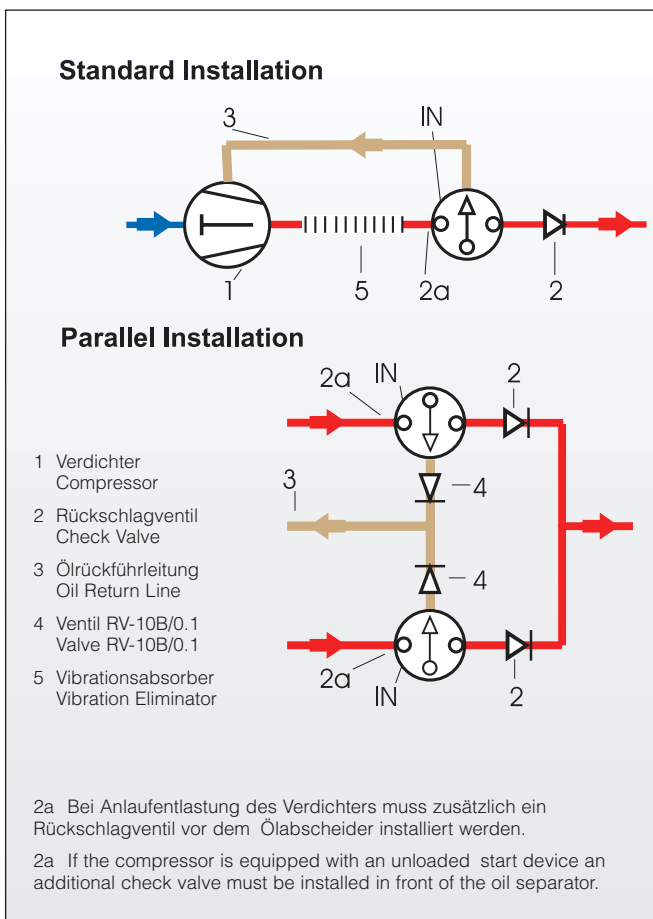
Bei Inbetriebnahme der Anlage ist der Ölabscheider mit der Erstölfüllung (Verdichter-Kältemaschinenöl) über den Anschlussstutzen "IN" vorzufüllen.

Selection

1. The connection size of the oil separator should never be smaller than the discharge-line size, which has been selected according to the technical rules of refrigeration.
2. The maximum theoretical displacement of the compressor shown in the table, should not be exceeded (VH max. theo.).
3. The selection for two stage compressors should base on displacement at -10 °C evap. temp. (see table):
 $VH = (VHLP + VHHP)/2$.
4. Deviations from a.m. advices are allowed if lab test shows reliable operating results.

Installation

Before system set up the correct quantity of the first charge oil, (compressor refrigeration oil) should be poured into the "IN" connection at the oil separator.



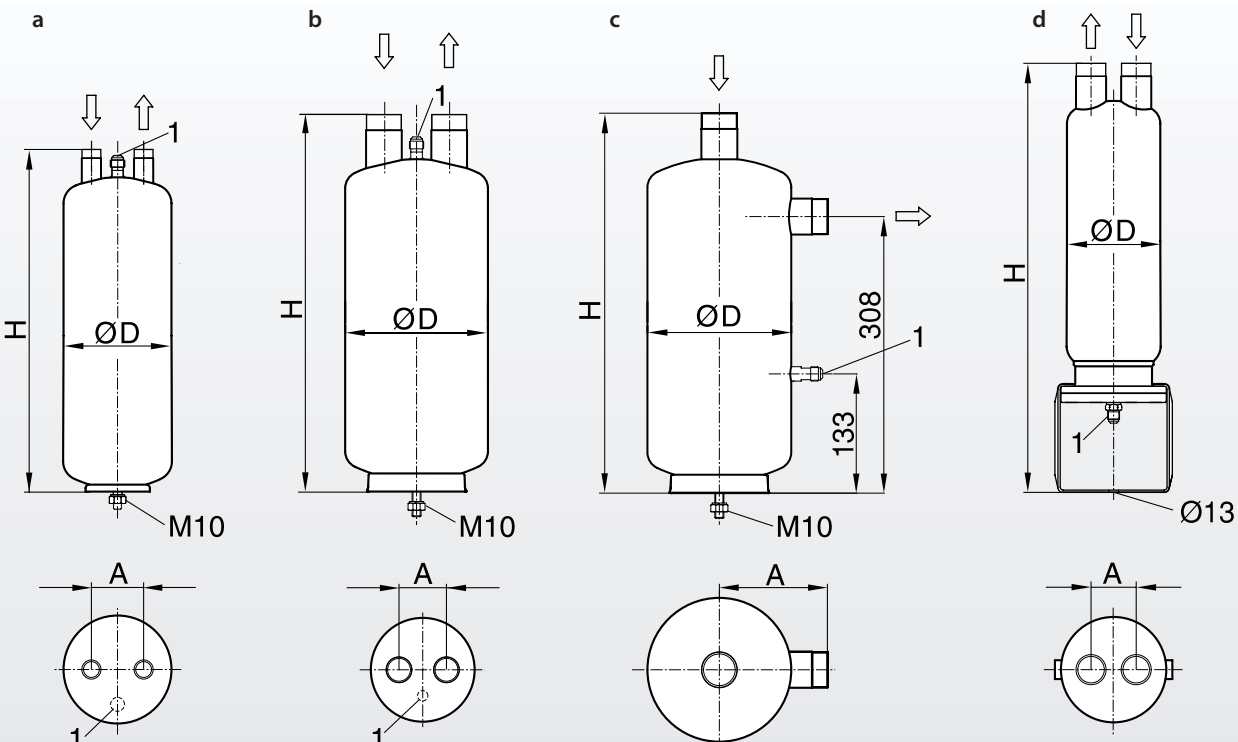
OS-Typ OS-Type	Erste Ölfüllung [kg] First Oil Charge [kg]
OS 10	0,4
OS..	0,6
OS..F	0,6
OS..FL	0,6
OS..FM	0,6
OS..FH..FS	0,6
OS..FX, ..FY	0,6
OS..H	1,2

Auslegungsbeispiele				Examples of Selection		
Beispiel Example	Verdichter Compressor	Verdichter-Anschluss Compressor-Connection		Leistungsregelung Capacity-Control	Verd. temp. Evap. temp.	ESK-Produkt ESK-Product
No.	VH [m³/h]	Ø DL [mm]	Ø DL [inch]	auf/to [%]	to [°C]	
1	12	16	5/8	—	- 8	OS-16
2	77	28	1-1/8	50	- 25	OS-28H
3	142*	35	1-3/8	—	- 35	OS-35H
4	126	35	1-3/8	30	+ 5	OS-42FY

* Verdichter 2-stufig / Compressor 2 stage to = -10 °C/VH = 142 m³/h / 2 = 71 m³/h

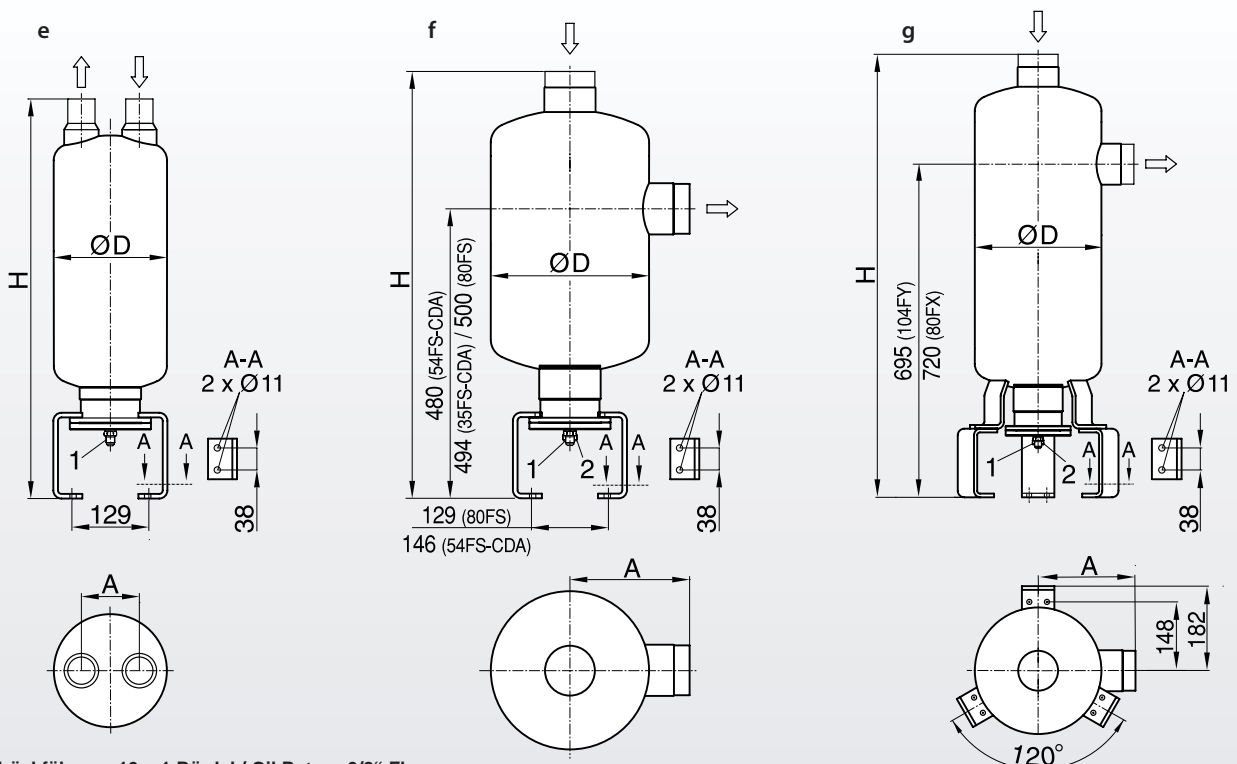
► Visit our website: www.esk-schultze.de

Technische Daten											Technical Data						
Ölabscheider Typ	Abb.	Lötanschluss Innen		Inhalt	VH (m³/h) max. zul. Verdichter Hubvolumen, theo. bei 40 °C Verflüssigungstemperatur					Abmessungen			Gewicht	DRL	R717 DRL	UL-listed No: 54x6	
Oil Separator Type	Draw.	Solder Conn. O. D.		Volume	VH (m³/h) max. admissible Comp.Displacement, theo. at 40 °C Condensing temperature					Dimensions			Weight	PED	R717 PED	UL-listed No: 54x6	
		Ø DL	Ø DL		Verdampfungstemp. / Evap. temp. °C					Ø D	H	A		Kat./Modul	Kat./Modul		
		mm	inch	l(dm³)	10	0	-10	-20	-30	mm	mm	mm	kg	Cat./Module	Cat./Module		
Version: geschlossen / hermetic																	
OS-10	a	10	3/8	1,2	7	8	9	10	12	108	209	60	2,0	-			
OS-10-12	a	12	-	2,3	10	10	11	12	14	125	262	60	2,2	I / A	II / A1	x	
OS-1/2"	a	-	1/2	2,3	10	10	11	12	14	125	262	60	2,2	I / A	II / A1	x	
OS-16	a	16	5/8	2,3	15	16	18	20	26	125	262	60	2,9	I / A	II / A1	x	
OS-18	a	18	-	3,5	22	24	27	30	36	125	387	60	2,9	I / A	II / A1	x	
OS-3/4"	a	-	3/4	3,5	22	24	27	30	36	125	392	60	3,4	I / A	II / A1	x	
OS-22	a	22	7/8	3,5	25	30	35	40	50	125	392	60	3,4	I / A	II / A1	x	
OS-28	a	28	1-1/8	3,5	25	30	35	40	50	125	403	60	3,4	I / A	II / A1	x	
OS-35	a	35	1-3/8	3,5	25	30	35	40	50	125	411	60	3,4	I / A	II / A1	x	
OS-42	a	42	1-5/8	3,5	25	30	35	40	50	125	416	60	3,4	I / A	II / A1	x	
OS-22H	b	22	7/8	7,1	35	42	50	60	75	195	350	100	5,6	II / A1	II / A1	x	
OS-28H	b	28	1-1/8	7,1	55	60	67	75	90	195	355	100	5,6	II / A1	II / A1	x	
OS-35H	b	35	1-3/8	7,1	60	70	80	90	110	195	362	100	6,0	II / A1	II / A1	x	
OS-42H	b	42	1-5/8	7,1	65	75	88	100	125	195	368	100	6,0	II / A1	II / A1	x	
OS-54H	b	54	2-1/8	7,1	70	80	92	105	130	195	380	100	7,0	II / A1	II / A1	x	
R410A																	
OS-16-CDA	a	16	5/8	2,3	15	16	18	20	26	126	269	60	3,4	I / A1			
OS-18-CDA	a	18	-	3,5	22	24	27	30	36	126	391	60	4,0	I / A1			
OS-35/22-CDA	c	22	7/8	5,7	35	42	50	60	75	159	452	129	7,0	II / A1			
OS-35/28-CDA	c	28	1-1/8	5,7	55	60	67	75	90	159	452	129	7,0	II / A1			
OS-35-CDA	c	35	1-3/8	5,7	80	87	95	110	130	159	430	129	7,0	II / A1			
OS-35FS-CDA	f	35	1-3/8	6,0	80	87	95	110	130	159	609	121		II / A1			
OS-54/42FS-CDA	f	42	1-5/8	21,0	120	150	180	200	220	273	745	229	34,0	II / A1			
OS-54FS-CDA	f	54	2-1/8	21,0	200	250	300	330	370	273	718	202	33,6	II / A1			



1) Ölrückführung 10 x 1 Bördel / Oil Return 3/8" Flare

Technische Daten										Technical Data						
Ölabscheider Typ	Abb.	Lötanschluss Innen		Inhalt	V _H (m ³ /h) max. zul. Verdichter Hubvolumen, theo. bei 40 °C Verflüssigungstemperatur					Abmessungen			Gewicht	DRL	R717 DRL	UL-listed No: 54x6
Oil Separator Type	Draw.	Solder Conn. O. D.		Volume	V _H (m ³ /h) max. admissible Comp.Displacement, theo. at 40 °C Condensing temperature					Dimensions			Weight	PED	R717 PED	UL-listed No: 54x6
		Ø DL	Ø DL		Verdampfungstemp. / Evap. temp. °C					Ø D	H	A		Kat./Modul	Kat./Modul	
		mm	inch	l(dm ³)	10	0	-10	-20	-30	mm	mm	mm	kg	Cat./Module	Cat./Module	
Version: geflanscht / flanged																
OS-22F	d	22	7/8	3,7	27	32	37	43	55	125	558	60	6,0	I / A	II / A1	x
OS-28F	d	28	1-1/8	3,7	27	32	37	43	55	125	566	60	6,0	I / A	II / A1	x
OS-35F	d	35	1-3/8	3,7	27	32	37	43	55	125	573	60	6,0	I / A	II / A1	x
OS-42F	d	42	1-5/8	3,7	27	32	37	43	55	125	579	60	6,0	I / A	II / A1	x
OS-42FL	e	42	1-5/8	7,5	70	80	90	105	135	195	525	100	11,0	II / A1	II / A1	x
OS-54/42FM	e	42	1-5/8	9,5	75	85	95	110	140	195	646	100	12,0	II / A1	-	x
OS-54FM	e	54	2-1/8	9,5	80	90	100	115	145	195	620	100	12,0	II / A1	-	x
OS-42FH	e	42	1-5/8	11,0	85	95	105	120	150	195	689	100	13,0	II / A1	III / B+C1	x
OS-54FH	e	54	2-1/8	11,0	90	102	115	130	160	195	690	100	13,0	II / A1	III / B+C1	x
OS-42FY	e	42	1-5/8	18,9	150	160	170	180	200	300	608	150	20,0	II / A1	III / B+C1	
OS-54FY	e	54	2-1/8	18,9	160	170	180	200	240	300	608	150	20,0	II / A1	III / B+C1	
OS-67/64FH	e	64	2-1/2	18,9	170	180	190	200	240	300	645	150	20,0	II / A1	III / B+C1	
OS-67FH	e	67	2-5/8	18,9	180	190	200	200	240	300	615	150	20,0	II / A1	III / B+C1	
OS-80/76FH	e	76	3	18,9	190	200	200	200	240	300	665	150	20,0	II / A1	III / B+C1	
OS-80FH	e	80	3-1/8	18,9	190	200	200	200	240	300	620	150	20,0	II / A1	III / B+C1	
OS-80/54FS	f	54	2-1/8	21,0	230	280	320	360	400	273	777	248	33,0	II / A1	III / B+C1	
OS-80/67FS	f	67	2-5/8	21,0	280	300	330	360	400	273	772	243	32,9	II / A1	III / B+C1	
OS-80FS	f	80	3-1/8	21,0	280	300	330	360	400	273	736	207	32,0	II / A1	III / B+C1	
OS-80/54FX	g	54	2-1/8	32,0	360	380	410	440	500	273	996	248	45,7	II / A1	III / B+C1	
OS-80/67FX	g	67	2-5/8	32,0	360	380	410	440	500	273	991	243	45,6	II / A1	III / B+C1	
OS-80FX	g	80	3-1/8	32,0	360	380	410	440	500	273	955	207	44,7	II / A1	III / B+C1	
OS-80/89FX	g	89	3-1/2	32,0	360	380	410	440	500	273	1011	263	46,1	II / A1	III / B+C1	
OS-104FY	g	104	4-1/8	47,0	500	600	700	800	1000	324	970	227	49,0	II / A1	-	



- 1) Ölrückführung 10 x 1 Bördel / Oil Return 3/8" Flare
- 2) Service Anschluss 1" / Service connection 1"