

ir33 Universale Multi-Input

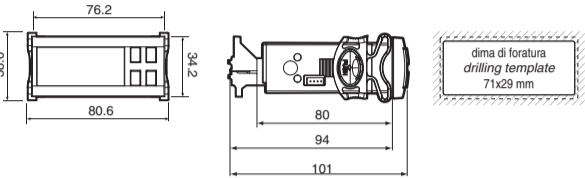
Controllo elettronico universale / Universal electronic control



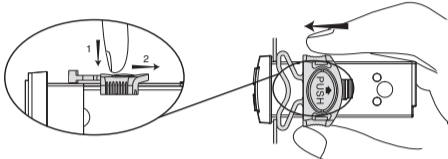
TIPO / TYPE	CODICE / CODE	DESCRIZIONE / DESCRIPTION
1 relay	IR33V9xxxx(*)	Universal 2 Multi input, 1 relay, buzzer, IR
2 relay	IR33W9xxxx(*)	Universal 2 Multi input, 2 relay, buzzer, IR
4 relay	IR33Z9xxxx(*)	Universal 2 Multi input, 4 relay, buzzer, IR
4 SSR	IR33A9xxxx(*)	Universal 2 Multi input, 4 SSR, buzzer, IR
1 relè + 1 O...10 Vdc	IR33B9xxxx(*)	Universal 2 Multi input, 1 relay + 1 AO, buzzer, IR
2 relè + 2 O...10 Vdc	IR33E9xxxx(*)	Universal 2 Multi input, 2 relay + 2 AO, buzzer, IR

(*) xxxx= HR20: alimentazione/power supply = 115...230 Vac
 xxxxx= HB20: orologio (RTC) e alimentazione/real time clock (RTC) and power supply = 115...230 Vac
 xxxxx= MR20: alimentazione/power supply = 24 Vac, 24 Vdc

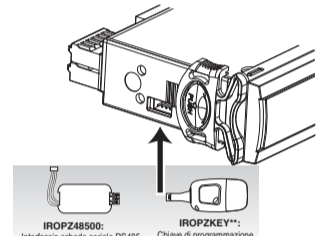
Dimensioni (mm) / Dimensions (mm)



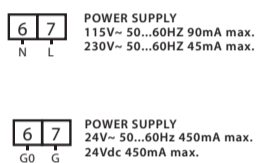
Montaggio a pannello / Panel mounting :



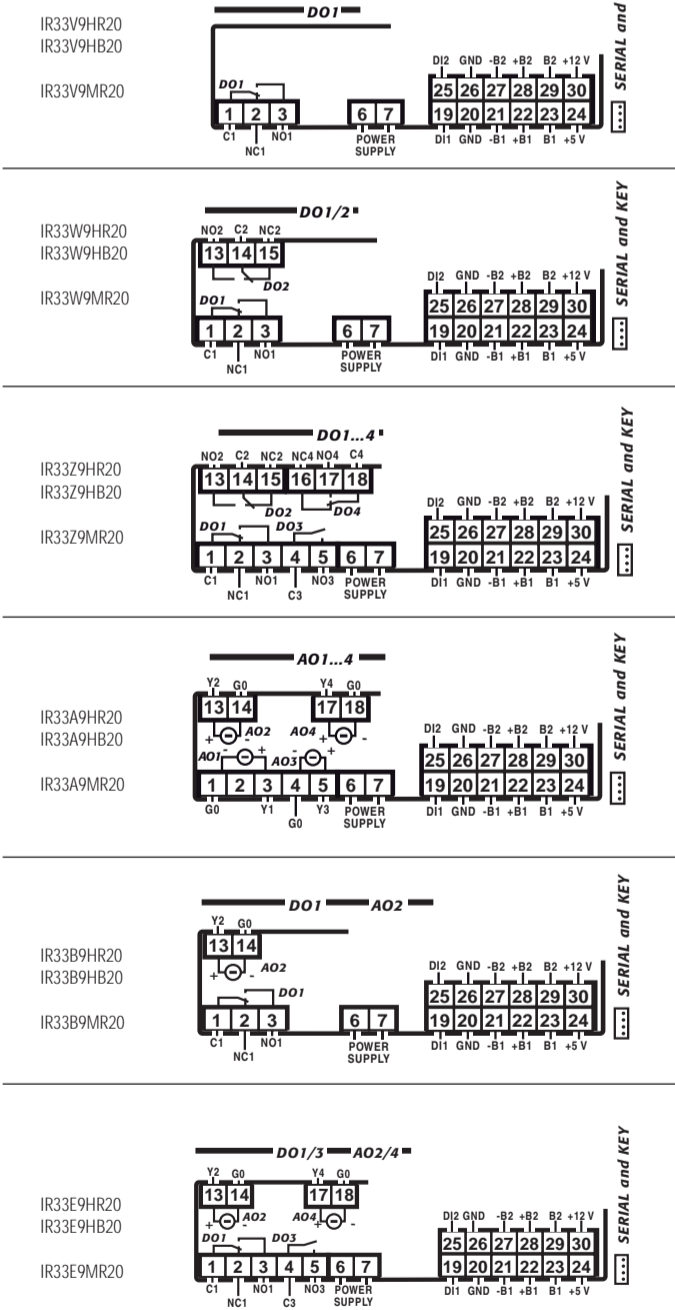
Connessioni opzionali / Optional connections



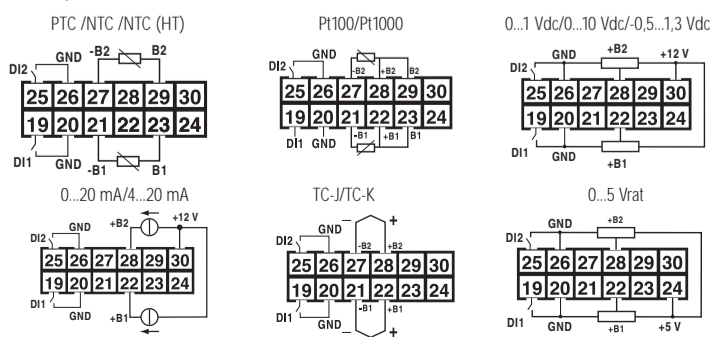
Alimentazione / Power supply



Schema elettrico / Wiring diagram:



Collegamento sonde / Probe connection:



Caratteristiche principali

I controlli della serie Infrarosso Universale sono stati progettati per il controllo delle principali grandezze fisiche (temperatura, pressione, umidità) in unità di condizionamento, refrigerazione e riscaldamento. L'alimentazione può essere 24 Vac/Vdc o 115...230 Vac. Il montaggio è a pannello. Connessione seriale: tutti i modelli possono essere connessi in rete in sistemi di supervisione e teleassistenza tramite scheda seriale RS485, con protocollo CAREL o Modbus®. Accessori: sonde NTC, NTC-HT, PTC, Pt100, Pt1000, termocoppie J e K, sonde attive 0...5 V, 0...1 Vdc, 0...10 Vdc, -0.5...1.3 Vdc o 0...20 mA, 4...20 mA, chiave di programmazione a batteria e alimentata, scheda seriale RS485, telecomando (vedere listino CAREL).

Note generali

Il prodotto CAREL è un prodotto avanzato, il cui funzionamento è specificato nel manuale d'uso cod. +030220800 scaricabile, anche anteriormente all'acquisto, dal sito www.carel.com.

Interfaccia utente

Tasto	Normale funzionamento	Pressione combinata ad altri tasti	Start up
Prgr mute	- Se premuto per più di 5 secondi, da accesso al menu di impostazione dei parametri di tipo "P" (frequent) Taccia l'allarme acustico (buzzer)	Se premuto per più di 5 secondi insieme con il tasto Set, da accesso al menu di impostazione dei parametri di tipo "C" (configurazione). Se premuto per più di 5 secondi insieme con il tasto UP ripristina gli eventuali allarmi a ripristino manuale (il messaggio "rES" indica l'avvenuto reset); gli eventuali ritardi legati agli allarmi vengono riattivati.	Se premuto per più di 5 secondi allo start up, attiva la procedura di caricamento dei valori di default dei parametri.
▲ (UP)	- Incrementa il valore del set-point o di ogni altro parametro selezionato	Se premuto per più di 5 secondi insieme con il tasto PRG/mute ripristina gli eventuali allarmi a ripristino manuale (il messaggio "rES" indica l'avvenuto reset); gli eventuali ritardi legati agli allarmi vengono riattivati.	
▼ (DOWN)	Decrementa il valore del set-point o di ogni altro parametro selezionato. Nel normale funzionamento permette di accedere alla visualizzazione della seconda sonda e degli ingressi digitali (se abilitati)		
Set	Se premuto per più di 1 secondo visualizza e/o permette di impostare il Set-point	Se premuto per più di 5 secondi insieme al tasto PRG/mute, da accesso al menu di impostazione dei parametri di tipo "C" (configurazione)	

Visualizzazione display



ICONA	FUNZIONE	Normale funzionamento	OFF	BLINK	Start up
1	Uscita 1	Uscita 1 attiva	Uscita 1 non attiva	Uscita 1 richiesta	
2	Uscita 2	Uscita 2 attiva	Uscita 2 non attiva	Uscita 2 richiesta	
3	Uscita 3	Uscita 3 attiva	Uscita 3 non attiva	Uscita 3 richiesta	
4	Uscita 4	Uscita 4 attiva	Uscita 4 non attiva	Uscita 4 richiesta	
▲	ALLARME	Nessun allarme presente	Allarme presente	Allarmi in atto	
🕒	OROLOGIO			Allarme orologio Ciclo di lavoro attivo	ON se Realtime clock presente
↕	REVERSE	Funzionamento Reverse attivo. Solo uscite ON/OFF	Funzionamento Reverse non attivo	Funzionamento Reverse attivo. Almeno una uscita modulante attiva	
🔧	ASSISTENZA		Nessun malfunzionamento	Malfunzionamento (Es. errore EPROM o sonde guaste). Richiesta assistenza	
TUNING	TUNING		Funzione tuning non abilitata	Funzione tuning abilitata	
↕	DIRECT	Funzionamento Direct attivo. Solo uscite ON/OFF	Funzionamento Direct non attivo	Funzionamento Direct attivo. Almeno una uscita modulante attiva	

Dati tecnici

Modelli	IR33(V,W,Z)9H(B,R)20 IR33(B,E)9H(B,R)20 (*) IR33A9H(B,R)20 (**)	IR33(V,W,Z)9MR20 IR33(B,E)9MR20 (*) IR33A9MR20 (**)
Alimentazione	115 V - (-15%...+10%), 50...60 Hz, 90 mA max 230 V - (-15%...+10%), 50...60 Hz, 45 mA max	24 Vdc (-15%...+15%), 450 mA max. 24 V - (-10%...+10%), 450mA max, 50/60 Hz, utilizzare esclusivamente alimentazione di tipo SELV di potenza massima 15 VA con fusibile ritardato da 450 mA nel secondario conforme alla IEC 60127
Potenza	9 VA	12 VA
Isolamento garantito dall'alimentazione	Rispetto alla bassissima tensione: rinforzato, 6 mm in aria, 8 superficiali, 3750 V d'isolamento Rispetto alle uscite relè: principale, 3 mm in aria, 4 superficiali, 1250 V d'isolamento	da garantire esternamente con trasformatore di sicurezza rinforzato, 6 mm in aria, 8 superficiali, 3750 V d'isolamento
Ingressi	SONDA1 (-B1, +B1, B1) e SONDA2 (-B2, +B2, B2): NTC o NTC range esteso, PTC, Pt1000, Pt100, termocoppie tipo J e K, 0...5 V, 0...1 Vdc, 0...10 Vdc, -0.5...1.3 Vdc, 0...20 mA, 4...20 mA DI1,DI2: contatto pulito, resistenza contatto <10 Ω corrente di chiusura 6 mA	
Alimentazione per sonde	12 Vdc nominale, corrente massima erogabile 20 mA 5 Vdc nominale, corrente massima erogabile 20 mA	
Uscite relè	EN60730-1: 230 V, 8(4*) A su N.O., 6(4*) A su N.C. 2(2**) A su N.O. e N.C., 100000 cicli *carico di tipo induttivo, cos(φ) = 0.6 note: fare riferimento al manuale per le condizioni di carico relative ai singoli modelli UL 873: 8 A res 2 FLA, 12 LRA C300, 30000 cicli	
Uscite SSR (**)	Tensione max di uscita: 12 Vdc, Resistenza di uscita: 600 Ω, Corrente di uscita max: 20 mA	
Uscite 0...10 Vdc (*)	Tempo di salita tipico(10...90%): 1 s, Ripple in uscita max: 100 mV Corrente di uscita max: 5 mA	
Isolamento garantito dalle uscite	Isolamento rispetto alla bassissima tensione/isolamento tra uscite relè DO1, DO3 e uscite 0...10 Vdc - uscite relè DO2, DO4: rinforzato, 6 mm in aria, 8 mm superficiali, 3750 V d'isolamento Isolamento tra le uscite: Principale, 3 mm in aria, 4 mm superficiali, 1250 V d'isolamento	
Connessioni	Alimentazione, uscite relè, SSR e 0...10 Vdc: estraibili, cavi da 0.5 a 2.5 mm² Sonde, ingressi digitali, alimentazione sonde: estraibili, cavi da 0.2 a 1.5 mm²	
Contenitore	plastico, dimensioni 34.4x76.2x101 mm, profondità incasso 94 mm	
Display	3 digit, visualizzazione da -199 a 999, stati di funzionamento indicati da icone sul display	
Temperatura di funzionamento	-10/55 °C (IR33*9M***) -10/150 °C (IR33*9H***)	
Temperatura di immagazzinamento	-20/70 °C	
Umidità di funzionamento/immagazzinamento	<90% U.R. non condensante	
Grado di protezione elettrica (del solo frontale)	IP65, con montaggio su pannello liscio e indeformabile con guarnizione	
Grado di inquinamento ambientale	2 (normale)	
PTI dei materiali di isolamento	circuiti stampati 250, plastica e materiali isolanti 175	
Periodo delle sollecitazioni elettriche delle parti isolanti	lungo	
Categoria di resistenza al fuoco	categoria D(60730) e categoria B (UL 94 - V0)	
Classe di protezione contro le sovratensioni	categoria II	
Tipo di azione e disconnessione	contatti relè 1.C (microinterruzione)	
Classificazione secondo la protezione contro le scosse elettriche	classe II mediante appropriata incorporazione	
Classe e struttura del software	classe A	
Uscite (0...10 Vdc, SSR, alimentazione sonde) ed ingressi (sonde e digitali)	a bassissima tensione (non di sicurezza)	

Smaltimento: L'apparecchiatura (o il prodotto) deve essere oggetto di raccolta separata in conformità alle vigenti normative locali in materia di smaltimento.

AVVERTENZE IMPORTANTI

Il prodotto CAREL è un prodotto avanzato, il cui funzionamento è specificato nella documentazione tecnica fornita col prodotto o scaricabile, anche anteriormente all'acquisto, dal sito internet www.carel.com. Il cliente (costruttore, progettista o installatore dell'equipaggiamento finale) si assume ogni responsabilità e rischio in relazione alla fase di configurazione del prodotto per il raggiungimento dei risultati previsti in relazione all'installazione e/o equipaggiamento finale specifico. La mancanza di tale fase di studio, la quale è richiesta/indicata nel manuale d'uso, può generare malfunzionamenti nei prodotti finali di cui CAREL non potrà essere ritenuta responsabile. Il cliente finale deve usare il prodotto solo nelle modalità descritte nella documentazione relativa al prodotto stesso. La responsabilità di CAREL in relazione al proprio prodotto è regolata dalle condizioni generali di contratto CAREL edite sul sito www.carel.com e/o da specifici accordi con i clienti.

ATTENZIONE: separare quanto più possibile i cavi delle sonde e degli ingressi digitali dai cavi dei carichi induttivi e di potenza per evitare possibili disturbi elettromagnetici.
Non inserire mai nelle stesse canaline (comprese quelle dei quadri elettrici) cavi di potenza e cavi di segnale.

Main characteristics

The Infrared Universale series controllers have been designed for the control of the main physical values (temperature, pressure, humidity) on air-conditioning, refrigeration and heating units. The power supply may be 24 Vac/Vdc or 115 to 230 Vac. The instrument is panel mounted. Serial connection: all models can be connected to the supervisory and telemaintenance network via the RS485 serial board, with CAREL or Modbus® protocol. Accessories: NTC, NTC-HT, PTC, Pt100, Pt1000 probes, J and K thermocouples, 0 to 5 V, 0 to 1 Vdc, 0 to 10 Vdc, -0.5 to 1.3 Vdc or 0 to 20 mA, 4 to 20 mA active probes, programming key (battery and mains), RS485 serial card, remote control (see CAREL price list).

General notes

The CAREL product is a state-of-the-art device, whose operation is specified in the user manual code +030220801 which can be downloaded, even prior to purchase, from the website www.carel.com.

User interface

Button	Normal operation	Pressing together with other buttons	Start up
Prgr mute	- If pressed for more than 5 seconds, accesses the menu for setting the type "C" parameters (configuration). Mutes the audible alarm (buzzer)	If pressed for more than 5 seconds together with Set, accesses the menu for setting the type "C" parameters (configuration). If pressed for more than 5 seconds together with UP, resets any alarms with manual reset (the message "rES" indicates the alarm has been reset); any delays relating to the alarms are restored.	If pressed for more than 5 seconds at start-up, activates the procedure for loading the default values of the parameters.
▲ (UP)	- Increases the set point or any other selected parameter	If pressed for more than 5 seconds together with PRG/mute reset any alarms with manual reset (the message "rES" indicates the alarm has been reset); any delays relating to the alarms are restored.	
▼ (DOWN)	Decreases the set point or any other selected parameter. In normal operation accesses the display of the second probe and the digital inputs (if enabled)		
Set	If pressed for more than 1 second, used to display and/or set the set point	If pressed for more than 5 seconds together with PRG/mute, accesses the menu for setting the type "C" parameters (configuration)	

Display



ICON	FUNTION	Normal operation	OFF	BLINK	Start up
1	Output 1	Output 1 active	Output 1 not active	Output 1 request	
2	Output 2	Output 2 active	Output 2 not active	Output 2 request	
3	Output 3	Output 3 active	Output 3 not active	Output 3 request	
4	Output 4	Output 4 active	Output 4 not active	Output 4 request	
▲	Alarm	No active alarms	Allarme presente	Alarms in progress	
🕒	CLOCK			Clock alarm Cycle active	ON if Real time clock fitted
↕	REVERSE	Reverse operation active. ON/OFF outputs only	Reverse operation not active	Reverse operation active. At least one modulating output active	
🔧	SERVICE		No malfunction	Malfunction (e.g. EPROM error or sensor fault). Contact service	
TUNING	TUNING		Tuning function not enabled	Tuning function enabled	
↕	DIRECT	Direct operation active. ON/OFF outputs only	Direct operation not active	Direct operation active. At least one modulating output active	

Technical specifications

Model	IR33(V,W,Z)9H(B,R)20 IR33(B,E)9H(B,R)20 (*) IR33A9H(B,R)20 (**)	IR33(V,W,Z)9MR20 IR33(B,E)9MR20 (*) IR33A9MR20 (**)
Power supply	115 V - (-15% to +10%), 50 to 60 Hz, 90 mA max. 230 V - (-15% to +10%), 50 to 60 Hz, 45 mA max.	24 Vdc (-15%...+15%), 450mA max. 24 V - (-10%...+10%), 450mA max, 50/60 Hz, only use SELV power supply, maximum power 15 VA with 450 mA slow-blow fuse on the secondary complied with IEC60127
Power	9 VA	12 VA
Insulation guaranteed by the power supply	From the very low voltage parts: reinforced, 6 mm in air, 8 mm on surface, 3750 V insulation From the relay outputs: basic, 3 mm in air, 4 mm on surface, 1250 V insulation	to be guaranteed externally by safety transformer reinforced, 6 mm in air, 8 mm on surface, 3750 V insulation
Inputs	PROBET (-B1, +B1, B1) and PROBE2 (-B2, +B2, B2): NTC or NTC extended range, PTC, Pt1000, Pt100, type J and K thermocouples, 0 to 5 V, 0 to 1 Vdc, 0 to 10 Vdc, -0.5 to 1.3 Vdc, 0 to 20 mA, 4 to 20 mA DI1,DI2: voltage-free contact, contact resistance <10 Ω closing current 6 mA	
Probe power supply	12 Vdc (rated), maximum current supplied 20 mA 5 Vdc (rated), maximum current supplied 20 mA	
Relay outputs	EN60730-1: 230 V, 8(4*) A on N.O., 6(4*) A on N.C., 2(2**) A on NO & NC, 100000 cycles * inductive load, cos(φ) = 0.6 note: please refer to the technical manual for the load conditions related to each different model UL 873: 8 A res 2FLA, 12LRA C300, 30000 cycles	
SSR outputs (**)	Max output voltage: 12 Vdc Output resistance: 600 Ω Max. output current: 20 mA	
0 to 10 Vdc outputs (*)	Typical ramp time (10 to 90%): 1 s, Max. output ripple: 100 mV, Max output current: 5 mA Insulation from very low voltage parts /insulation between relay outputs DO1, DO3 and 0 to 10 Vdc outputs - relay outputs DO2, DO4: reinforced, 6 mm in air, 8 mm on surface, 3750 V insulation	
Connections	Insulation between the outputs : Main, 3 mm in air, 4 mm on surface, 1250 V insulation Power supply, relays output, SSR and 0 to 10 Vdc: plug-in for cables from 0.5 to 2.5 mm² Probes, digital inputs, probe power supply: plug-in for cables from 0.2 to 1.5 mm²	
Case	plastic, dimensions 34.4x76.2x101 mm mounting depth 94 mm	
Display	3 digit, display from -99 to 999, operating modes shown by icons on display	
Operating temperature	-10/55 °C (IR33*9M***) -10/150 °C (IR33*9H***)	
Storage temperature	-20/70 °C	
Operating/storage humidity	<90% RH non-condensing	
Index of protection (frontal part only)	IP65, with assembly on smooth and indeformable panel with gasket	
Environmental pollution	2 (normal)	
PTI of the insulating materials	printed circuits 250, plastic and insulating materials 175	
Period of stress across the insulating parts	long	
Category of resistance to fire	category D(60730) e category B (UL 94 - V0)	
Class of protection against voltage surges	category II	
Type of action and disconnection	1.C relay contacts (microswitching)	
Class according to protection against electric shock	class 2 when suitably integrated	
Software class and structure	class A	
Outputs (0 to 10 Vdc, SSR, probe power supply) and inputs (probes and digital)	very low voltage (not safety)	

Disposal: The appliance (or the product) must be disposed of separately in compliance with the local standards in force on waste disposal.

IMPORTANT WARNINGS

The CAREL product is a state-of-the-art device, whose operation is specified in the technical documentation supplied with the product or can be downloaded, even prior to purchase, from the website www.carel.com. The customer (manufacturer, developer or installer of the final equipment) accepts all liability and risk relating to the configuration of the product in order to reach the expected results in relation to the specific final installation and/or equipment. The failure to complete such phase, which is required/indicated in the user manual, may cause the final product to malfunction: CAREL accepts no liability in such cases. The customer must use the product only in the manner described in the documentation relating to the product. The liability of CAREL in relation to its products is specified in the CAREL general contract conditions, available on the website www.carel.com and/or by specific agreements with customers.

WARNING: separate as much as possible the probe and digital input signal cables from the cables carrying inductive loads and power cables to avoid possible electromagnetic disturbance. Never run power cables (including the electrical panel wiring) and signal cables in the same conduits.

FRE Caractéristiques principales

Les contrôleurs de la série Infrarouge Universale ont été conçus pour le contrôle des principales grandeurs physiques (température, pression, humidité) dans des unités de conditionnement de l'air, réfrigération et chauffage. L'alimentation peut être 24 Vca/Vcc ou 115...230 Vac. Le montage est en panneau. Connexion série : tous les modèles peuvent être connectés en réseau dans des systèmes de supervision et de téléassistance par carte série RS485, avec protocole CAREL ou Modbus™. Accessoires: sondes NTC, NTC-HT, PTC, Pt100, Pt1000, couples thermiques J et K, sondes actives 0...5 V, 0...1 Vcc, 0...10 Vcc, -0.5...1.3 Vcc ou 0...20 mA, 4...20 mA, clé de programmation à batterie et alimentée, carte série RS485, télécommande (voir tarifs CAREL).

Notes générales

Le produit CAREL est un produit avancé, dont le fonctionnement est spécifié dans le **manuel d'utilisation code +030220802** qui peut être téléchargé, même avant l'achat, du site www.carel.com.

Interface utilisateur

Touche	Fonctionnement normal	Start up
Prg mute	Pression de la touche individuelle - Si elle est enfoncée pendant plus de 5 secondes, elle donne accès au menu de configuration des paramètres de type "F" (fréquents) Elle annule l'alarme acoustique (buzzer)	Pression combinée à d'autres touches Si elle est enfoncée pendant plus de 5 secondes au moment du start up, elle active la procédure de chargement des valeurs par défaut des paramètres. Si elle est enfoncée pendant plus de 5 secondes en même temps que la touche Set, elle donne accès au menu de configuration des paramètres de type "C" (configuration). Si elle est enfoncée pendant plus de 5 secondes en même temps que la touche UP, elle réarme les éventuelles alarmes à rétablissement manuel (le message "rES" indique que le reset a été effectué); les retards éventuels liés aux alarmes sont réactivés.
(UP)	- Elle augmente la valeur du point de consigne ou de tout autre paramètre sélectionné	Si elle est enfoncée pendant plus de 5 secondes en même temps que la touche PRG/mute, elle réarme les éventuelles alarmes à rétablissement manuel (le message "rES" indique que le reset a été effectué); les éventuels retards liés aux alarmes sont réactivés.
(DOWN)	Elle diminue la valeur du point de consigne ou de tout autre paramètre sélectionné. Dans le fonctionnement normal, elle permet d'accéder à l'affichage de la deuxième sonde et des entrées digitales (si habilitées)	Si elle est enfoncée pendant plus de 5 secondes en même temps que la touche PRG/mute, elle donne accès au menu de configuration des paramètres de type "C" (configuration)
Set	Si elle est enfoncée pendant plus d'1 seconde, elle affiche et/ou permet de configurer le point de consigne	

Affichage écran



ICONE	FONCTION	Fonctionnement normal	Start up
1	Sortie 1	Sortie 1 activée	Sortie 1 non activée
2	Sortie 2	Sortie 2 activée	Sortie 2 non activée
3	Sortie 3	Sortie 3 activée	Sortie 3 non activée
4	Sortie 4	Sortie 4 activée	Sortie 4 non activée
ALARME		Aucune alarme présente	Alarmes en cours
HORLOGE			Alarme horloge
REVERSE	Fonctionnement Reverse actif. Uniquement sorties ON/OFF	Fonctionnement Reverse non activé	Fonctionnement Reverse actif. Au moins une sortie modulante active.
ASSISTANCE		Aucun dysfonctionnement	Dysfonctionnement (Ex. erreur E-PROM ou sondes en panne). Demande assistance
TUNING		Fonction tuning non habilitée	Fonction tuning activée
DIRECT	Fonctionnement Direct actif. Uniquement sorties ON/OFF	Fonctionnement direct non activé	Fonctionnement Direct actif. Au moins une sortie modulante active.

Données techniques

Modeles	IR33(V,W,Z)9H(B,R)20 IR33(B,E)9H(B,R)20 (*) IR33A9H(B,R)20 (**)	IR33(V,W,Z)9MR20 IR33(B,E)9MR20 (*) IR33A9MR20 (**)
Alimentation	115V - (-15%...+10%), 50...60Hz, 90mA max. 230V - (-15%...+10%), 50...60Hz, 45mA max.	24 Vdc (-15%...+15%), 450 mA max. 24 V - (-10%...+10%), 50/60 Hz, 450 mA max. utiliser exclusivement une alimentation de type SELV de puissance maximale 15 VA avec fusible retardé de 450 mA dans le secondaire conforme à IEC 60127
Puissance	9 VA	12 VA
Isolation garantie par l'alimentation	Par rapport à la très basse tension : renforcée, 6 mm en air, 8 superficiels, 3750 V d'isolation Par rapport aux sorties relais : principale, 3 mm en air, 4 superficiels, 1250 V d'isolation	à garantir externement avec transformateur de sécurité renforcée, 6 mm en air, 8 superficiels, 3750 V d'isolation
Entrées	PROBE1 (-B1, +B1, B1) et PROBE2 (-B2, +B2, B2): NTC ou NTC range étendu, PTC, Pt1000, Pt100, couples thermiques type J et K, 0...5 V, 0...1 Vcc, 0...10 Vcc, -0.5...1.3 Vcc, 0...20 mA, 4...20 mA D11,D12: contact libre de tension, résistance contact <10 Ω courant de fermeture 6 mA	à garantir externement avec transformateur de sécurité renforcée, 6 mm en air, 8 superficiels, 3750 V d'isolation
Alimentation pour sondes	12 Vcc nominal, courant maximum disponible 60 mA 5 Vcc nominal, courant maximum disponible 20 mA	
Sorties relais	EN607630-1: 230 V, 8(4*) A sur N.O, 6(4*) A sur N.C, 2(2*) A sur N.O et N.C., 10000 cycles * charge inductive, cos(φ) = 0.6 Note: se référer au manuel technique pour les conditions de charge liées aux différents modèles.	UL 873 : 8 A res 2 FLA, 12 LRA C300, 30000 cycles
Sorties SSR (**)	Tension max de sortie: 12 Vdc. Résistance de sortie: 600 Ω. Courant de sortie max: 20 mA	
Sorties 0...10 Vdc (*)	Temps de montée type (10-90%): 1 s. Ripple en sortie max: 100 mV. Courant de sortie max: 5 mA	
Isolation garantie par les sorties	Isolation par rapport à la très basse tension/isolation entre sorties relais DO1, DO3 et sorties 0...10 Vdc - sorties relais DO2, DO4 : renforcée, 6 mm en air, 8 superficiels : 3750 V d'isolation	
Connexions	Isolation entre les sorties : Principale, 3 mm en air, 4 superficiels, 1250 V d'isolation Alimentation sorties relais, SSR et 0...10 Vdc: amovibles, pour câbles de 0.5 à 2.5 mm² Alimentation sondes, entrées digitales: amovibles, pour câbles de 0.2 à 1.5 mm²	
Conteneur	plastique, dimensions 34.4x76.2x101 mm profondeur encaissement 94 mm	
Ecran	3 digits, affichage de -99 à 999, états de fonctionnement indiqués par icônes sur l'écran	
Température de fonctionnement	-10/55 °C (IR33*9M***) -10/50 °C (IR33*9H***)	
Température de stockage	-20/70 °C	
Humidité de fonctionnement/stockage	<90% H.R. sans condensation	
Degré de protection électrique (partie frontale uniquement)	IP65, avec montage sur panneau lisse et indéformable avec joint	
Degré de pollution environnementale	2 (normal)	
PTI des matériaux d'isolation	circuits imprimés 250, plastique et matériaux isolants 175	
Période des sollicitations électriques des parties isolantes	long	
Catégorie de résistance au feu	catégorie D(60730) et catégorie B (UL 94 - V0)	
Classe de protection contre les surtensions	catégorie II	
Type d'action et déconnexion	contacts relais 1.C. (micro-interruption)	
Classification selon la protection contre les décharges électriques	classe II à travers incorporation appropriée	
Classe et structure du software	classe A	
Sorties (0...10 Vdc, SSR, alimentation sondes) et Entrées (sondes et digitales)	Très basse tension (pas de sécurité)	

Elimination: L'appareil (ou le produit) doit faire l'objet de ramassage différencié conformément aux normes locales en vigueur en matière d'élimination.

MISES EN GARDE IMPORTANTES: Le produit CAREL S.p.A. est un produit avancé, dont le fonctionnement est spécifié dans la documentation technique fournie avec le produit ou qui peut être téléchargée, même avant l'acquisition, depuis le site internet www.carel.com. Le client (fabricant, dessinateur ou installateur de l'équipement final) assume toute la responsabilité et risque concernant la configuration du produit destinée à atteindre les résultats prévus en fonction de l'installation et/ou équipement final spécifiques. L'absence de cette phase d'étude, comme requise/indiquée dans le manuel, peut générer des dysfonctionnements dans les produits finaux dont CAREL S.p.A. ne pourra pas être tenue responsable. Le client final ne doit utiliser le produit que dans les modalités décrites dans la documentation concernant le produit. La responsabilité de CAREL S.p.A. quant à son propre produit est régie par les conditions générales du contrat CAREL S.p.A. publiées sur le site www.carel.com et/ou par les accords spécifiques pris avec les clients.

ATTENTION: séparer le plus possible les câbles des sondes et des entrées numériques des câbles des charges inductives et de puissance afin d'éviter de possibles interférences électromagnétiques. Ne jamais insérer dans les mêmes caniveaux (y compris ceux des tableaux électriques) les câbles de puissance et les câbles de signal.

GER Hauptmerkmale

Die Steuerungen der Infrarot-Universale-Serie wurden zur Regelung der physischen Größen (Temperatur, Druck, Feuchte) in Kälte-, Klima- und Heizanlagen entwickelt. Sie werden mit 24 Vac/Vdc oder 115...230 Vac Spannung versorgt und sind für die Frontmontage ausgelegt. Serielle Verbindung: Alle Modelle können per RS485 mit CAREL- oder Modbus™-Protokoll in Überwachungs- und Fernwartungsnetzwerke eingebunden werden.
Zubehör: NTC-Fühler, NTC-HT-Fühler, PTC-Fühler, Pt1000-Fühler, Thermokopplungen J und K, aktive Fühler 0...5 V, 0...1 Vdc, 0...10 Vdc, -0.5...1.3 Vdc oder 0...20 mA, 4...20 mA, batteriebetriebener Programmierschlüssel und mit Netzteil, serielle RS485-Karte, Fernbedienung (siehe CAREL-Liste).

Allgemeine Beschreibung

Das CAREL-Produkt ist ein nach dem neuesten Stand der Technik gebautes Gerät, dessen Betriebsanleitung im **Benutzerhandbuch Code +030220803** enthalten ist oder - auch vor dem Kauf - von der Internetseite www.carel.com heruntergeladen werden kann.

Benutzerschnittstelle

Taste	Normalbetrieb	Kombinierter Tastendruck	Start-up
Prg mute	- Für über 5 Sekunden gedrückt: Zugriff auf das Menü der häufig verwendeten Parameter F. Stellt den akustischen Alarm (Summer) ab.	Für über 5 Sekunden zusammen mit der Set-Taste gedrückt: Zugriff auf das Menü der Konfigurationsparameter C. Für über 5 Sekunden zusammen mit der UP-Taste gedrückt: Setzt die eventuellen Alarme mit manuellem Reset zurück (die Nachricht "rES" meldet das erfolgte Reset); Alarmverzögerungen werden neu aktiviert.	Für über 5 Sekunden beim Start-up gedrückt: Laden der Default-Parameterwerte.
(UP)	- Erhöht den Sollwert oder den Wert des gewählten Parameters.	Für über 5 Sekunden zusammen mit der PRG/mute-Taste gedrückt: Setzt die eventuellen Alarme mit manuellem Reset zurück (die Nachricht "rES" meldet das erfolgte Reset); Alarmverzögerungen werden neu aktiviert.	
(DOWN)	Verringert den Sollwert oder den Wert des gewählten Parameters. Im Normalbetrieb: Zugriff auf die Messwertanzeige des zweiten Fühlers und der digitalen Eingänge (falls aktiviert).		
Set	Für länger als 1 Sekunde gedrückt: Anzeige und/oder Einstellung des Regelsollwertes.	Für über 5 Sekunden zusammen mit der PRG/mute-Taste gedrückt: Zugriff auf das Menü der Konfigurationsparameter C.	

Displayanzeige



ICON	FUNKTION	Normalbetrieb	Start-up
1	Ausgang 1	Ausgang 1 aktiv	Ausgang 1 nicht aktiv
2	Ausgang 2	Ausgang 2 aktiv	Ausgang 2 nicht aktiv
3	Ausgang 3	Ausgang 3 aktiv	Ausgang 3 nicht aktiv
4	Ausgang 4	Ausgang 4 aktiv	Ausgang 4 nicht aktiv
ALARM		Kein Alarm vorhanden	Alarm vorhanden
UHR			Uhralarm Arbeitszyklus aktiv
REVERSE	Reverse-Modus aktiviert. Nur EIN/AUS-Ausgänge	Reverse-Modus nicht aktiviert	Reverse-Modus aktiviert. Mindestens ein modulieren-der Ausgang aktiv
SERVICE		Keine Störung	Funktionsstörung (Bsp. Fehler E-PROM oder Fühler defekt). Technischer Service erforderlich
TUNING		Tuning-Funktion nicht aktiviert	Tuning-Funktion aktiviert
DIRECT	Direct-Modus aktiviert. Nur EIN/AUS-Ausgänge	Direct-Modus nicht aktiviert	Direct-Modus aktiviert. Mindestens ein modulieren-der Ausgang aktiv

Technische Daten

Modelle	IR33(V,W,Z)9H(B,R)20 IR33(B,E)9H(B,R)20 (*) IR33A9H(B,R)20 (**)	IR33(V,W,Z)9MR20 IR33(B,E)9MR20 (*) IR33A9MR20 (**)
Spannungsversorgung	115V - (-15%...+10%), 50...60Hz, 90mA max. 230V - (-15%...+10%), 50...60Hz, 45mA max.	24 Vdc (-15%...+15%), 450 mA max. 24 V - (-10%...+10%), 50/60 Hz, 450 mA max. Leistung von 15 VA mit träger 450 mA-Sicherung auf Sekundärwicklung verwenden kompatibel mit IEC 60127
Leistung	9 VA	12 VA
Garantierte Isolierung der Spannungsversorgung	Niedrigstspannungsisolierung: verstärkt, 6 mm in Luft, 8 mm oberflächlich, 3750 V-Isolierung Relaisausgangsisolierung: Grundisolation, 3 mm in Luft, 4 mm oberflächlich, 1250 V-Isolierung	extern mit Sicherheitstrafo zu garantieren verstärkt, 6 mm in Luft, 8 mm oberflächlich, 3750 V-Isolierung
Eingänge	FÜHLER1 (-B1, +B1, B1) und FÜHLER2 (-B2, +B2, B2): NTC oder NTC mit erweitertem Messbereich, PTC, Pt1000, Pt100, Thermokopplungen J und K, 0...5 V, 0...1 Vdc, 0...10 Vdc, -0.5...1.3 Vdc, 0...20 mA, 4...20 mA D11,D12: potentialfreier Kontakt; Kontaktwiderstand <10 Ω Schließungsstrom 6 mA	
Spannungsversorgung für Fühler	12 Vdc: Nennspannung, max. Stromabgabe 60 mA 5 Vdc: Nennspannung, max. Stromabgabe 20 mA	
Relaisausgänge	EN607630-1: 230 V, 8(4*) A auf NO, 6(4*) A auf NG, 2(2*) A auf N.O. und N.G., 100.000 Schaltzyklen * Induktive Last, cos(φ) = 0.6 NB: Siehe das Handbuch für die Lastbedingungen der einzelnen Modelle. UL 873: 8 A ohmsch 2FLA, 12LRA C300, 30.000 Schaltzyklen	
SSR-Ausgänge (**)	Max. Ausgangsspannung: 12V dc. Ausgangswiderstand: 600 Ω. Max. Ausgangsstrom: 20mA 0...10 Vdc-Ausgänge (*) Typische Anstiegszeit (10...90%): 1 s. Max. Ausgangswelligkeit: 100 mV max. Ausgangsstrom: 5 mA	
Garantierte Isolierung der Ausgänge	Niedrigstspannungsisolierung/Isolierung zwischen Relaisausgängen DO1, DO3 und 0...10 Vdc-Ausgängen - Relaisausgängen DO2, DO4: verstärkt, 6 mm in Luft, 8 mm oberflächlich, 3750 V-Isolierung Isolierung zwischen den Ausgängen: Grundisolation, 3 mm in Luft, 4 mm oberflächlich, 1250 V-Isolierung	
Klemmen	Spannungsversorgung, Relaisausgänge, SSR und 0...10 Vdc: Abnehmbar, für 0.5 bis 2.5 mm²-Kabel Messfühler, digitale Eingänge, Spannungsversorgung der Messfühler: Abnehmbar, für 0.2 bis 1.5 mm²-Kabel	
Gehäuse	Kunststoff, Abmessungen 34.4x76.2x101 mm, Einbautiefe 94 mm	
Display	3 Anzeigestellen, Auflösung von -99 bis 999, icon-gestützte Zustandsanzeigen	
Betriebstemperatur	-10/55 °C (IR33*9M***) -10/50 °C (IR33*9H***)	
Lagerungstemperatur	-20/70 °C	
Betriebsfeuchte/Lagerungsfeuchte	<90% rF nicht kondensierend	
Schutzart (nur Frontteil)	IP65, Montage auf glatter und nicht verformbarer Frontplatte mit Dichtung	
Umweltbelastung	2 (normal)	
PTI der Isoliermaterialien	Leiterplatten 250, Kunststoff und Isoliermaterial 175	
Isolation gegen elektrische Beanspruchung	Lang	
Brandschutzkategorie	Kategorie D (60730) und Kategorie B (UL 94 - V0)	
Schutz gegen Überspannung	Kategorie II	
Art der Schaltung	Relaiskontakte 1.C. (Mikrounterbrechung)	
Schutzklasse gegen Stromschläge	Klasse I durch angemessenen Einbau	
Softwareklasse und -struktur	Klasse A	
Ausgänge (0...10 Vdc, SSR, Spannungsversorgung der Messfühler) und Eingänge (Messfühler und digitale E.)	mit Kleinspannung (keine Schutzkleinspannung)	

Entsorgung: Die Bestandteile des Gerätes müssen gemäß den geltenden örtlichen Entsorgungsvorschriften getrennt entsorgt werden.

WICHTIGE HINWEISE: Das CAREL-Produkt ist ein nach dem neuesten Stand der Technik gebautes Gerät, dessen Betriebsanleitung in den beiliegenden technischen Unterlagen enthalten ist oder - auch vor dem Kauf - von der Internetseite www.carel.com heruntergeladen werden kann. Der Kunde (Hersteller, Planer oder Installateur der Endausstattung) übernimmt jegliche Haftung und Risiken in Bezug auf die Produktkonfiguration zur Erzielung der bei der Installation und/oder spezifischen Endausstattung vorgesehenen Resultate. Die Unterlassung dieser Phase, die im Benutzerhandbuch verlangt/angegeben ist, kann zu Funktionsstörungen der Endprodukte führen, für welche CAREL nicht verantwortlich gemacht werden kann. Der Endkunde darf das Produkt nur auf die in den Produktspezifikationen beschriebenen Weisen verwenden. Die Haftung CARELs für die eigenen Produkte ist von den allgemeinen CAREL-Vertragsbedingungen auf der Internetseite www.carel.com und/oder von spezifischen Vereinbarungen mit den Kunden geregelt.

ACHTUNG: Die Kabel der Fühler und digitalen Eingänge so weit wie möglich von den Kabeln der induktiven Belastung und den Leistungskabeln zur Vermeidung von elektromagnetischen Störungen trennen. Die Leistungskabel und Fühlerkabel nie in dieselben Kabelkanäle (einschließlich Stromkabelkanäle) stecken.

SPA Características principales

Los controladores de la serie Infrarrojos Universal han sido diseñados para el control de las magnitudes físicas principales (temperatura, presión, humedad) en unidades de acondicionamiento de aire, refrigeración y calefacción. La alimentación puede ser a 24 Vac/Vdc o 115...230Vca. El montaje se realiza en panel.
Conexión serie: todos los modelos pueden ser conectados en red en sistemas de supervisión y teleasistencia por medio de la tarjeta serie RS485, con protocolo CAREL o Modbus™.
Accesorios: sondas NTC, NTC-HT, PTC, Pt100, Pt1000, termopares J y K, sondas activas 0...5 V, 0...1 Vcc, 0...10 Vcc, -0.5...1.3 Vcc o 0...20 mA, 4...20 mA, llave de programación por batería y alimentada, tarjeta serie RS485, telecomando (ver listin de CAREL).

Notas generales

El producto CAREL es un un producto avanzado, cuyo funcionamiento está especificado en el **manual del usuario cod. +030220804** descargable, incluso antes de la compra, desde el sitio www.carel.com.

Interfaz del usuario

Tecla	Foncionamiento normal	Encendido
Prg mute	Presión de la tecla sola - Si se pulsa durante más de 5 segundos, da acceso al menú de ajuste de los parámetros de tipo "F" (frecuentes) Silencia la alarma acústica (zumb.)	Presión combinada con otras teclas Si se pulsa durante más de 5 segundos junto con la tecla Set, da acceso al menú de ajuste de los parámetros de tipo "C" (configuración). Si se pulsa durante más de 5 segundos junto con la tecla ARRIBA restablece las eventuales alarmas de rearme manual (el mensaje "rES" indica el rearme producido); los eventuales retardos ligados a las alarmas son reactivados.
(ARRIBA)	- Incrementa el valor del punto de consigna o de cualquier otro parámetro seleccionado	Si se pulsa durante más de 5 segundos junto con la tecla PRG/mute restablece las eventuales alarmas de rearme manual (el mensaje "rES" indica el rearme producido); los eventuales retardos ligados a las alarmas son reactivados.
(ABAJO)	Disminuye el valor del punto de consigna o de cualquier otro parámetro seleccionado. En funcionamiento normal permite acceder a la visualización de la segunda sonda y de las entradas digitales (si están habilitadas)	
Set	Si se pulsa durante más de 1 segundo visualiza y/o permite ajustar el Punto de consigna	Si se pulsa durante más de 5 segundos junto al tasto PRG/mute, da acceso al menú de ajuste de los parámetros de tipo "C" (configuración)

Visualización del display



ICONO	FUNCIÓN	Foncionamiento normal	Encendido
1	Salida 1	Salida 1 activa	Salida 1 no activa
2	Salida 2	Salida 2 activa	Salida 2 no activa
3	Salida 3	Salida 3 activa	Salida 3 no activa
4	Salida 4	Salida 4 activa	Salida 4 no activa
ALARMA		Ninguna alarma presente	Alarmas en activo
Reloj			Alarma del reloj
INVERSO	Foncionamiento Inverso activo. Solo salidas ON/OFF	Foncionamiento Inverso inactivo	Foncionamiento Inverso activo. Al menos una salida modulante activa
ASISTENCIA		Ningun mal funcionamiento	Mal funcionamiento (Ej. error E-PROM o sondas averiadas). Asistencia requerida
TUNING	AFINACION	Función de afinación (tuning) no habilitada	Función de afinación (tuning) habilitada
DIRECTO	DIRECTO	Foncionamiento Directo activo. Solo salidas ON/OFF	Foncionamiento Directo inactivo. Al menos una salida modulante activa

Datos técnicos

Modelos	IR33(V,W,Z)9H(B,R)20 IR33(B,E)9H(B,R)20 (*) IR33A9H(B,R)20 (**)	IR33(V,W,Z)9MR20 IR33(B,E)9MR20 (*) IR33A9MR20 (**)
Alimentación	115V - (-15%...+10%), 50...60Hz, 90mA max. 230V - (-15%...+10%), 50...60Hz, 45mA max.	24 Vdc (-15%...+15%), 450 mA max. 24 V - (-10%...+10%), 50/60 Hz, 450 mA max. utilizar exclusivamente alimentación de tipo SELV, de potencia máxima 15 VA con fusible retardado de 450 mA en el secundario en conformidad de IEC 60127
Potencia	9 VA	12 VA
Aislamiento garantizado de la alimentación	Respecto a la tensión ultrabaja: reforzado, 6 mm en aire, 8 superficiales, 3.750 V de aislamiento	A garantizar externamente con transformador de seguridad
Entradas	Respecto a las salidas de relé: principal, 3 mm en aire, 4 superficiales, 1.250 V de aislamiento SONDAS1 (-B1, +B1, B1) y SONDAS2 (-B2, +B2, B2): NTC o NTC rango amplio, PTC, Pt1000, Pt100, termopares tipo J y K, 0...5 V, 0...1 Vcc, 0...10 Vcc, -0.5...1.3 Vcc, 0...20 mA, 4...20 mA	Reforzado, 6 mm en aire, 8 superficiales, 3.750 V de aislamiento
Alimentación para sondas	12 Vcc nominales, corriente máxima suministrable 60 mA 5 Vcc nominales, corriente máxima suministrable 20 mA	
Salidas de relé	EN607630-1: 230 V, 8(4*) A sobre N.A, 6(4*) A sobre N.C, 2(2*) A en N.A. y N.C., 100.000 ciclos * carga de tipo inductiva, cos(φ) = 0.6 nota: hacer referencia al manual para las condiciones de carga correspondientes a cada modelo UL 873: 8 A res 2 FLA, 12 LRA C300, 30.000 ciclos	
Salidas SSR (**)	Tensión máx de salida: 12 Vdc. Resistencia de salida: 600 Ω. Corriente de salida máx: 20mA	
Salidas 0...10 Vcc (*)	Tiempo de salida tipo (10...90%): 1 s. Ripple en salida máx: 100 mV Corriente de salida máx: 5 mA	
Aislamiento garantizado de las salidas	Aislamiento respecto a la tensión ultrabaja/aislamiento entre las salidas de relé DO1, DO3 y salidas 0...10 Vcc - salidas de relé DO2, DO4: reforzado, 6 mm en aire, 8 superficiales, 3.750 V de aislamiento	
Connexiones	Aislamiento entre las salidas : Principal, 3 mm en aire, 4 superficiales, 1.250 V de aislamiento Tensión de alimentación, salidas relés, SSR y 0...10 Vdc: extraíbles, para cables de 0.5 a 2.5 mm² Sondas, entradas digitales, alimentación sondas: extraíbles, para cables de 0.2 a 1.5 mm²	
Contenedor	Plástico, dimensiones 34.4x76.2x101 mm, profundidad encastre 94 mm	
Display	3 dígitos, visualización de -99 a 999, estados de funcionamiento indicados por iconos	
Temperatura de funcionamiento	-10/55 °C (IR33*9M***) -10/50 °C (IR33*9H***)	
Temperatura de almacenaje	-20/70 °C	
Humedad de funcionamiento/almacenaje	<90% H.R. sin condensación	
Grado de protección eléctrica (solo en la parte frontal)	IP65, con montaje en panel liso e indeformable con junta	
Grado de contaminación ambiental	2 (normal)	
PTI de los materiales de aislamiento	Circuitos impresos 250, plástico y materiales aislantes 175	
Periodo de resistencia eléctrica de las partes aislantes	Largo	
Categoría de resistencia al fuego	Categoría D(60730) y Categoría B (UL 94 - V0)	
Clase de protección contra las sobretensiones	Categoría II	
Tipo de acción y desconexión	Contactos de relé 1.C. (microinterrupción)	
Clasificación según la protección contra las descargas eléctricas	Clase II mediante la incorporación adecuada	
Clase y estructura del software	Clase A	
Salidas (0...10 Vdc, SSR, alimentación sondas) y entradas (sondas e digitales)	en muy baja tensión (no de seguridad)	

Desechado: El aparato (o el producto) debe ser objeto de recogida separada en conformidad con las Normativas locales vigentes en materia de desechos.

ADVERTENCIAS IMPORTANTES: El producto CAREL es un producto avanzado, cuyo funcionamiento está especificado en la documentación técnica suministrada con el producto o descargable, incluso antes de la compra, desde el sitio de Internet www.carel.com. El cliente (fabricante, proyectista o instalador del equipo final) asume toda la responsabilidad y el riesgo en relación a la configuración del producto para el alcance de los resultados previstos en lo que respecta a la instalación y/o equipo final específico. La falta de dicha fase de estudio, como se indica en el manual, puede generar malos funcionamientos en los productos finales de los cuales CAREL no será responsable. El cliente final debe usar el producto solo en las formas descritas en la documentación correspondiente al producto. La responsabilidad de CAREL en lo que respecta a sus productos está regulada por las condiciones generales del contrato CAREL editadas en el sitio www.carel.com y/o por los acuerdos con los clientes.

ATENCIÓN: separar lo máximo posible los cables de las sondas de y de las entradas digitales de los cables de las cargas inductivas y de potencia para evitar posibles interferencias electromagnéticas. No insertar nunca en las mismas canaletas (incluidas las de los cuadros eléctricos) cables de potencia y cables de señal.

CAREL

CAREL INDUSTRIES HQs
Via dell'Industria, 11 - 35020 Brugine - Padova (Italy)
Tel. (+39) 049 9716611 - Fax (+39) 049 9716600
<http://www.carel.com> - e-mail: carel@carel.com