

DPWL*: Датчик утечки газообразного хладагента



Полупроводниковый датчик
модель для хладагентов
R22-R134a-R404a-R407a
R407c-R410a

Инфракрасный датчик
версия для CO₂

Инфракрасный датчик,
модель для хладагентов
R134a-R404a-R407a
R410a

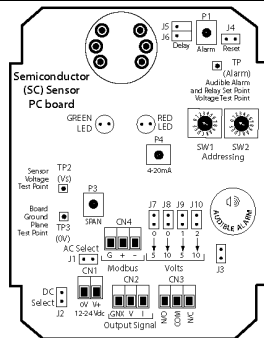


Рис. 1

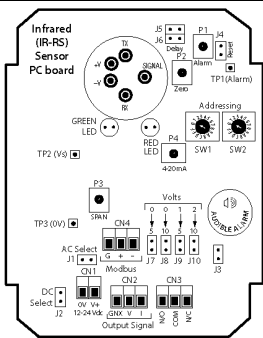


Рис. 2

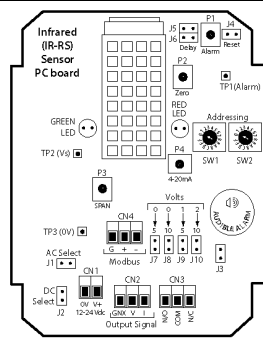


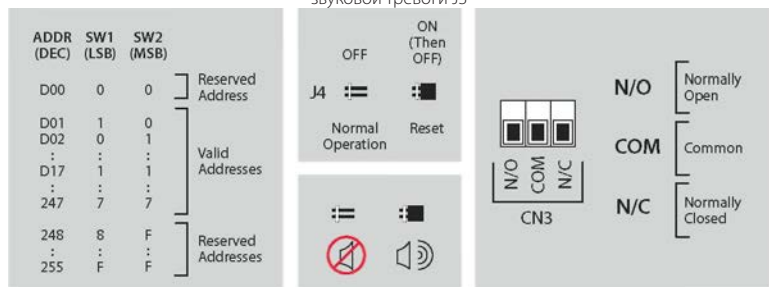
Рис. 3

Обозначения:

Настройка адреса Modbus SW1 и SW2

Перемычка сброса J4
Перемычка звуковой тревоги J3

Разъем реле CN3



Адрес	SW1 (LSB)	SW2 (MSB)	Состояние	Функция
000	0	0	Выкл.	Зарезервированный адрес
001	1	0	Вкл.	Действительные адреса
002	0	1	(затем Выкл.)	
...	
017	1	1	Стандартный режим работы	
...	
247	7	7	Сброс	
248	8	F	...	
255	F	F	...	

Переключатель J1 и J2 выбора источника питания

Переключатели P1-P4

Переключатель J5 и J6 задержки звуковой тревоги и реле

The diagram illustrates the configuration options for the device. On the left, it shows power source selection: AC Power Selected (ON J1, OFF J2) and DC Power Selected (OFF J1, ON J2). In the center, four potentiometers (P1-P4) are shown with their functions: P1 adjusts the alarm setpoint, P2 adjusts the zero level voltage, P3 adjusts the output signal span, and P4 adjusts the 4-20 mA current output. On the right, two potentiometers (J5/J6) are shown with their delay settings: 0 Minutes (No Delay), 1 Minute, 5 Minutes, and 10 Minutes.

Выбор пер. тока		Настройка уставок звук. тревоги и реле		0 Минут (Без задержки)	
Выбор пост. тока		Настройка нулевого напряжения выходного сигнала		Задержка 1 минута	
		Настройка длительности выходного сигнала		Задержка 5 минута	
		Настройка сигнала тока 4-20 мА		Задержка 10 минут	

Разъем CN4 Modbus

Переключатель J7-J10 разъема CN2 выходного сигнала

The diagram shows the Modbus connector (CN4) and the output signal connector (CN2). The Modbus connector has pins for Ground (isolated from 0V), Non-inverting Modbus Signal TxD+/RxD+, and Non-inverting Modbus Signal TxD-/RxD-. The output signal connector (CN2) has pins for 0 Volt, Ground, GNX V, and GNX I. The output signal settings are: 0-5 V Output, 0-10 V Output, 1-5 V Output, 2-10 V Output, and Current Output, 4-20 mA.

Земля (изолирован от 0 В)	
Неинвертированный сигнал Modbus TxD+/RxD+	
Неинвертированный сигнал Modbus TxD-/RxD-	
0 В, Земля	
0-5 В Сигнал	
0-10 В Сигнал	
1-5 В Сигнал	
2-10 В Сигнал	
Сигнал тока, 4-20 мА	
Выходной сигнал	

Задача данного руководства – описать минимально необходимые операции по быстрому конфигурированию и настройке датчика утечки газообразного хладагента DPWL, который поставляется в комплекте с трансформатором на 24 В пер. тока. Выполните действия, указанные в списке с маркером ● (пункты без маркера пропустить) в столбце «Тип необходимой конфигурации». Эти действия зависят от используемого контроллера и типа подключения. Подробнее см. спецификацию +050003510 и техническое руководство +0300035EN.

Конф иг.	Список действий	Необходимый тип конфигурации																				
		Контроллер рRack /рСО3 (аналоговый вход 4–20 мА)	Контроллер рСО5/PVPRO / PWPRO (последовательный порт RS485 Modbus)	IR33 Univ. (аналоговый вход) См. прим. 1	Автономная работа																	
J1-J2	Выбор питания переменного тока J1= ВКЛ. – J2= ВЫКЛ. Выбор питания постоянного тока J1=ВКЛ. – J2= ВЫКЛ.	●	●	●	●																	
J3	Включите звуковую сигнализацию J3= ВКЛ. = переключатель стоит J3= ВЫКЛ. = переключатель снят	●	●	●	●																	
J5-J6	Настройте задержку звуковой тревоги переключателями, показанными в табл. ниже. Если используется последовательный порт RS485, снимите переключатели J5 и J6, а время задержки будет браться из параметра, передаваемого по последовательному соединению.																					
	<table border="1"> <tr> <td colspan="2">Переключатель настройки времени задержки</td> <td rowspan="2">Задержка звуковой тревоги и реле</td> </tr> <tr> <td>J5</td> <td>J6</td> </tr> <tr> <td>ВЫКЛ.</td> <td>ВЫКЛ.</td> <td>0 (без задержки)</td> </tr> <tr> <td>ВКЛ.</td> <td>ВЫКЛ.</td> <td>1 мин</td> </tr> <tr> <td>ВЫКЛ.</td> <td>ВКЛ.</td> <td>5 мин</td> </tr> <tr> <td>ВКЛ.</td> <td>ВКЛ.</td> <td>10 мин</td> </tr> </table>	Переключатель настройки времени задержки		Задержка звуковой тревоги и реле	J5	J6	ВЫКЛ.	ВЫКЛ.	0 (без задержки)	ВКЛ.	ВЫКЛ.	1 мин	ВЫКЛ.	ВКЛ.	5 мин	ВКЛ.	ВКЛ.	10 мин	●	-	●	●
Переключатель настройки времени задержки		Задержка звуковой тревоги и реле																				
J5	J6																					
ВЫКЛ.	ВЫКЛ.	0 (без задержки)																				
ВКЛ.	ВЫКЛ.	1 мин																				
ВЫКЛ.	ВКЛ.	5 мин																				
ВКЛ.	ВКЛ.	10 мин																				
SW1-SW2	Настройте последовательный адрес: SW1 – выбор адресов от 1 до 15, SW2 – умножение значения настройки SW1 на 16. См. табл. 2 Формула: Адрес = SW1+(SW2 x 16) Пример: Адрес = 17 SW1=1; SW2=1	-	●	-	-																	
CN4	Подключите кабель к последовательному порту RS485. По умолчанию скорость передачи данных в бодах равна 9600. Проверьте, чтобы ПО поддерживало функцию управления датчиком.	-	●	-	-																	
CN3	Н/Р – цифровой выход СОМ (не более 1А/24В)	-	-	-	●																	
CN2	Подключите выходной сигнал тока к контактам 0V и I (см. Примечание 3)	●	-	●	-																	
CN1	Запитайте датчик через внешний трансформатор пер. тока напряжением 12-24 В и мощностью 3 ВА (следующие трансформаторы могут применяться только для подачи питания на датчик: TRA12VDE00 – панель, TRADR4W012 – DIN-рейка, TRASPE120 – встраиваемый);	● См. прим. 2	●	●																		

Обозначение ● выполнять - не выполнять

Примечание: При использовании универсального контроллера IR33 выводимое на дисплей значение в ppm нужно умножить на 10 для полупроводникового датчика и на 100 – для инфракрасного датчика. С контроллера рRack может подаваться питание постоянного тока через контакты +VTerm и GND (J24). В этом случае DPWL – J1 снята, J2 стоит; переключатели J7 – J8 – J9 – J10 предназначены только для передачи сигнала напряжения (см. техническое руководство).

Изменение скорости в бодах с 9600 (по умолчанию) на 19200

1. Поверните переключатели SW1 и SW2 в положение F;
2. Поставьте переключатель на контакт J4 и сразу снимите его;
3. Перенастройте адрес переключателями SW1 и SW2;
4. Для проверки сделанных настроек выключите и снова включите устройство и проверьте состояние светодиода: он должен мигать, что означает изменение параметра.

Изменение порогового значения (в ppm) включения тревоги

1. Подключите мультиметр, настроенный на измерение постоянного напряжения, к контактам TP3 (0V-GND) и TP1 (тревога).
2. Поверните регулятор P1 из положения 0 в положение 5 В пост. тока (линейная шкала). Для подсчета воспользуйтесь следующей формулой:

$$V_{(TP1-TP3)} = \frac{\text{ppm (необходимая уставка)} \times 5B}{\text{макс. значение шкалы в ppm}} \quad \text{Например, полупроводниковый датчик с уставкой 500 ppm} \quad V_{(TP1-TP3)} = \frac{500 \times 5}{1000} = 2,5 \text{ В}$$

макс. значение шкалы ppm: полупроводниковый датчик = 1000; инфракрасный датчик = 10000.
Можно изменить пороговое значение тревоги путем настройки параметров сети диспетчеризации или modbus.

Пример настройки адреса (SW1-SW2)

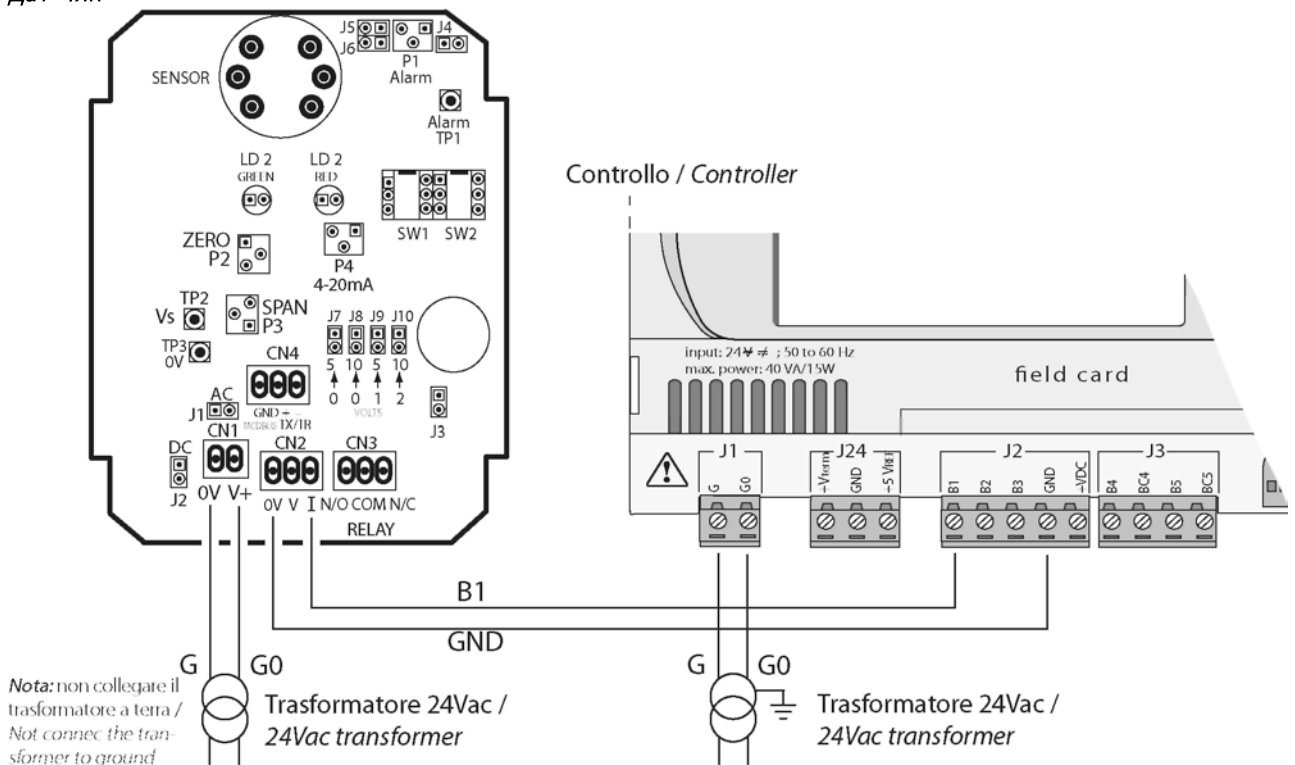
Адрес	SW1	SW2	Значение параметра	Адрес	SW1	SW2	Значение параметра	Адрес	SW1	SW2	Значение параметра
0	0	0	Резерв	11	B	0	Адрес 11				
1	1	0	Адрес 1	12	C	0	Адрес 12	246	6	F	Адрес 246
2	2	0	Адрес 2	13	D	0	Адрес 13	247	7	F	Адрес 247
3	3	0	Адрес 3	14	E	0	Адрес 14	248	8	F	Резерв
4	4	0	Адрес 4	15	F	0	Адрес 15	249	9	F	Резерв
5	5	0	Адрес 5	16	0		Адрес 16	250	A	F	Резерв
6	6	0	Адрес 6	17	1		Адрес 17	251	B	F	Резерв
7	7	0	Адрес 7	18	2		Адрес 18	252	C	F	Резерв
8	8	0	Адрес 8	19	3		Адрес 19	253	D	F	Резерв
9	9	0	Адрес 9	20	4		Адрес 20	254	E	F	Скорость в бодах 9600
10	A	0	Адрес 10	21	5		Адрес 21	255	F	F	Скорость в бодах 19200

Табл. 2

Примеры соединений

рRack/рСОЗ (подключение через аналоговый вход от 4 до 20 мА)

Датчик



Linea 230Vac / 230Vac line	Linea 230Vac / 230Vac line
Не заземляйте трансформатор	
Трансформатор 24 В пер. тока	
Линия 230 В пер. тока	
Контроллер	
Питание: 24 В / от 50 до 60 Гц Потребляемая мощность не более: 40 ВА / 15 Вт	

Рис. 3

pCO5/PVPRO/PWPRO (порт RS485 Modbus)

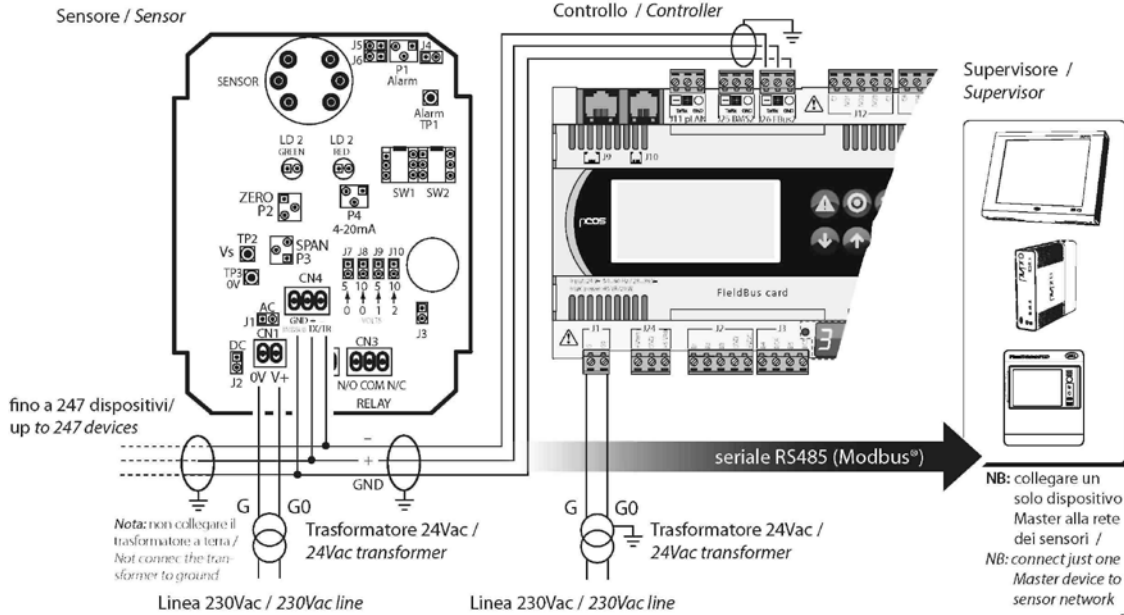
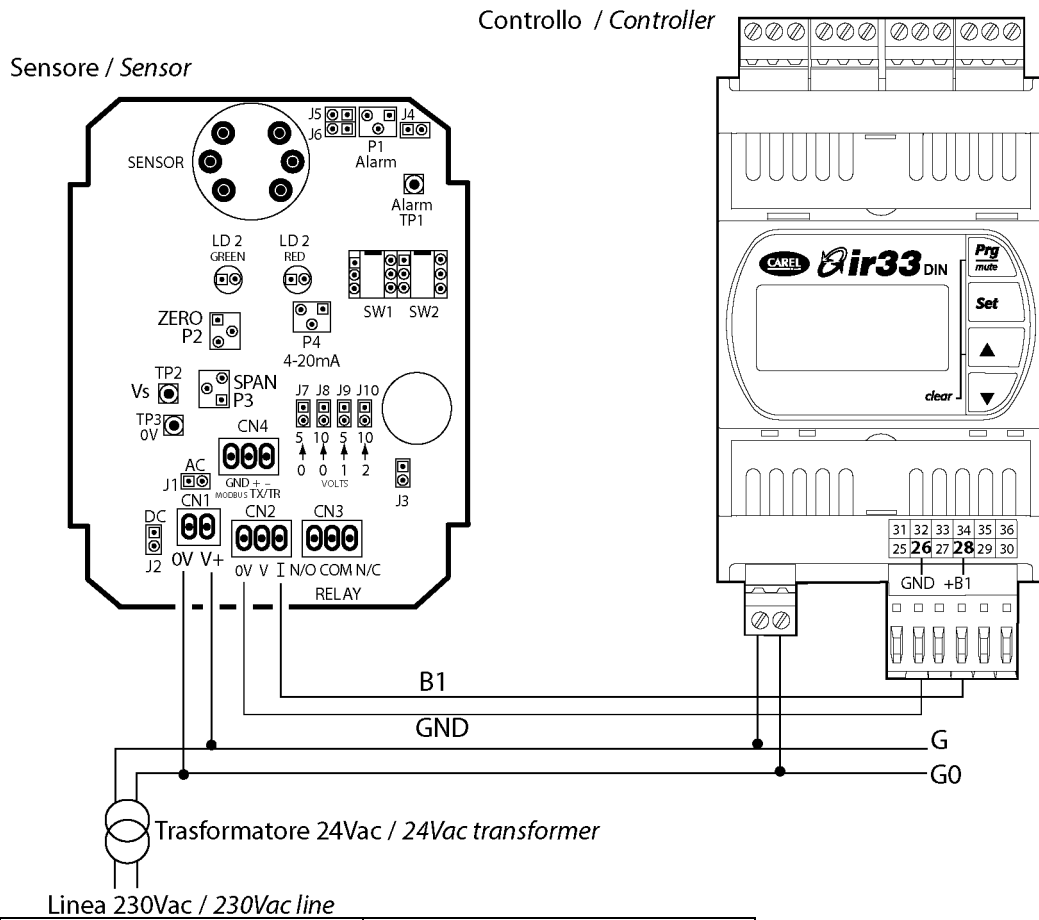


Fig. 4

датчик	
до 247 устройств	
Не заземляйте трансформатор	
Линия 230 В пер. тока	
Трансформатор 24 В пер. тока	
Контроллер	
Сети диспетчеризации.	
Прим: в сети датчика может быть только одно ведущее устройств (Master)	

Рис. 4

Универсальный конт. роллер ir33 (подключение через аналоговый вход от 4 до 20 мА)



датчик	
Линия 230 В пер. тока	
Трансформатор 24 В пер. тока	
Контроллер	

Рис. 5

Авт ономная работ а

Sensore / Sensor

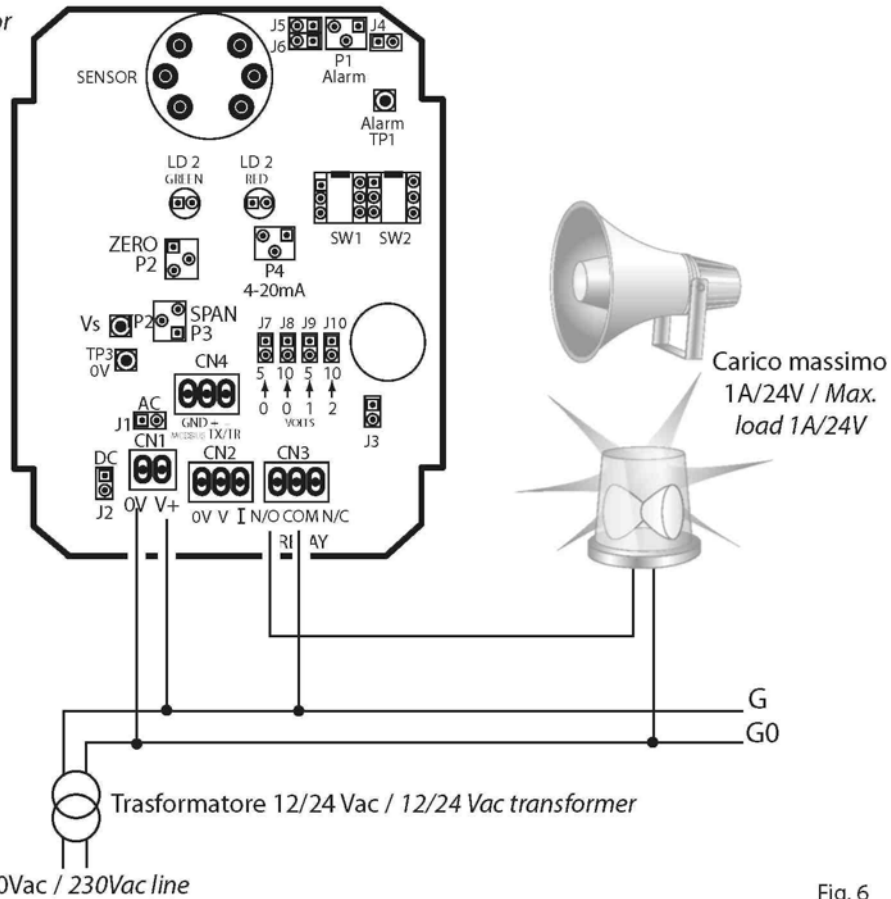


Fig. 6

датчик	
Линия 230 В пер. тока	
Трансформатор 12/24 В пер. тока	
Максимальная нагрузка 1А/24В / Макс. нагрузка 1А/24В	

Рис. 6

- Для конфигурирования контроллеров см. инструкции в соответствующем руководстве.
- Датчик может одновременно подключаться через аналоговый выход к контроллеру, цифровой выход для управления локальными сигналами тревоги и последовательный порт RS485 Modbus – к сети диспетчеризации.